

caro

Led

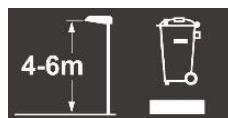
Instructions de montage
 Mounting instructions
 Montageanleitung



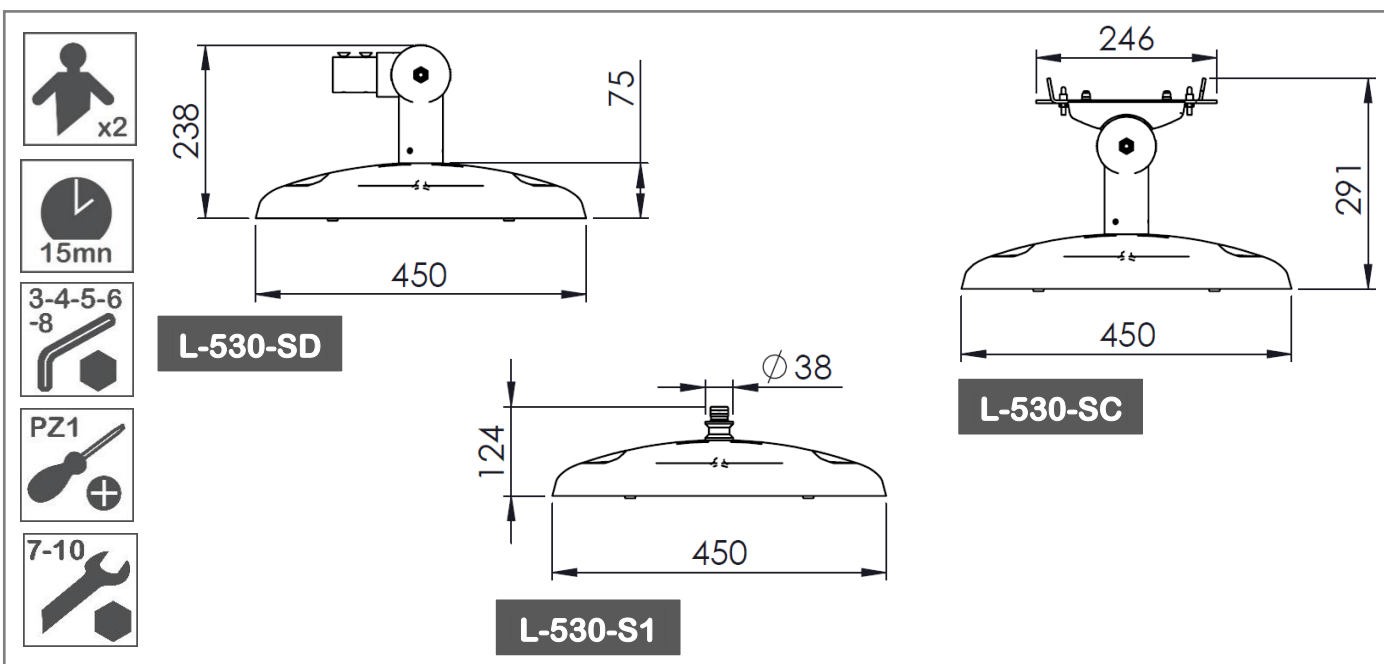
220V 50Hz
 240V 60Hz



IK08 IP66

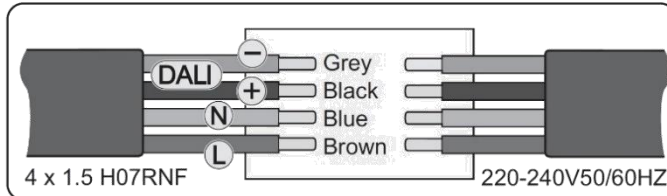


Type	LEDs	Power (W)	SCx (m ²)	Weight (kg)
L-530-S1	16 / 32	32 / 64	0,022	6,8
L-530-SD	16 / 32	32 / 64	0.039	7,7
L-530-SC	16 / 32	32 / 64	0.043	8,0

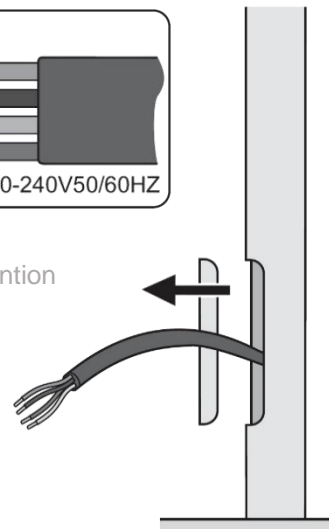




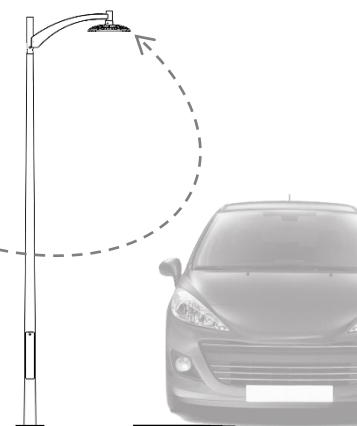
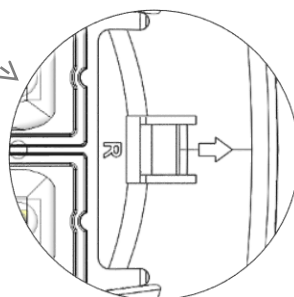
L-530-S1



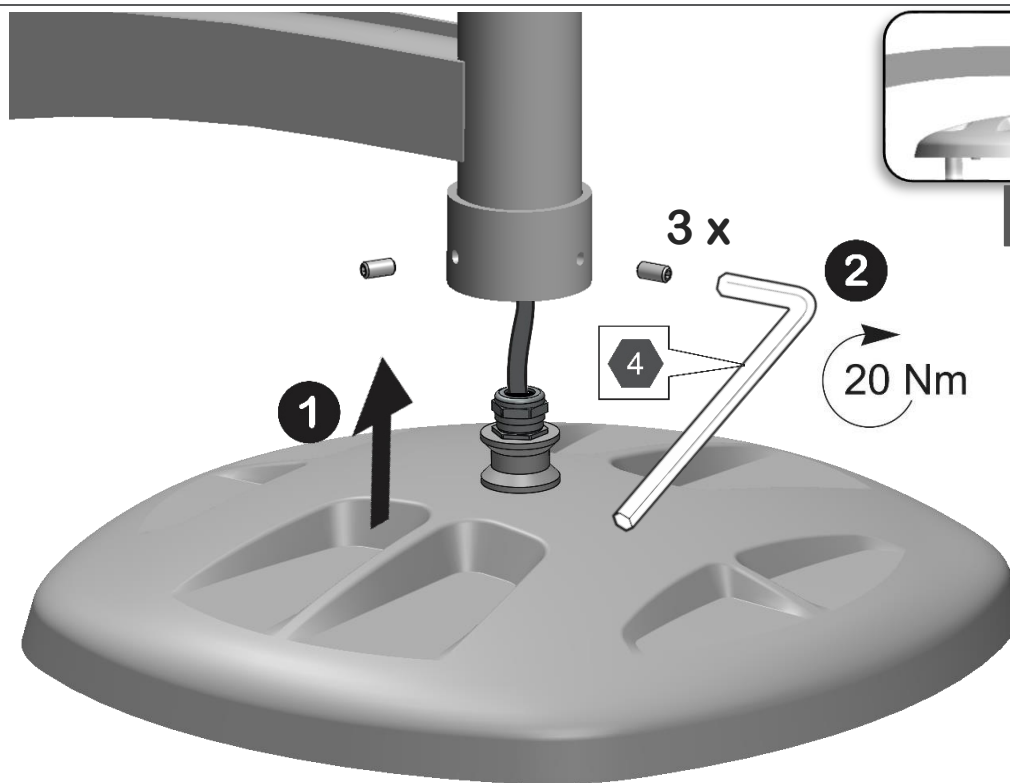
Disconnect before servicing
Mettre hors tension avant intervention
Öffnen nur spannungsfrei



1

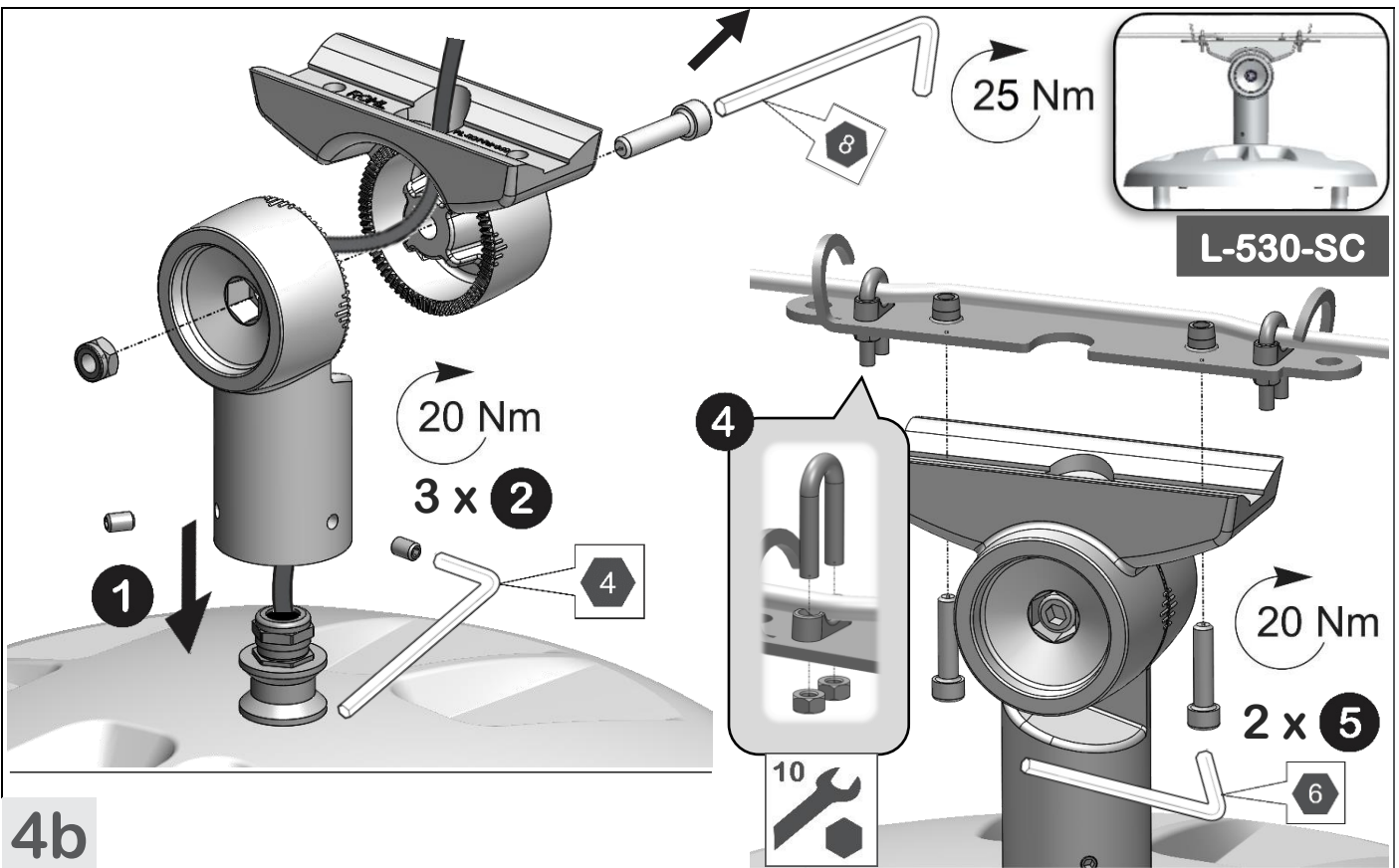
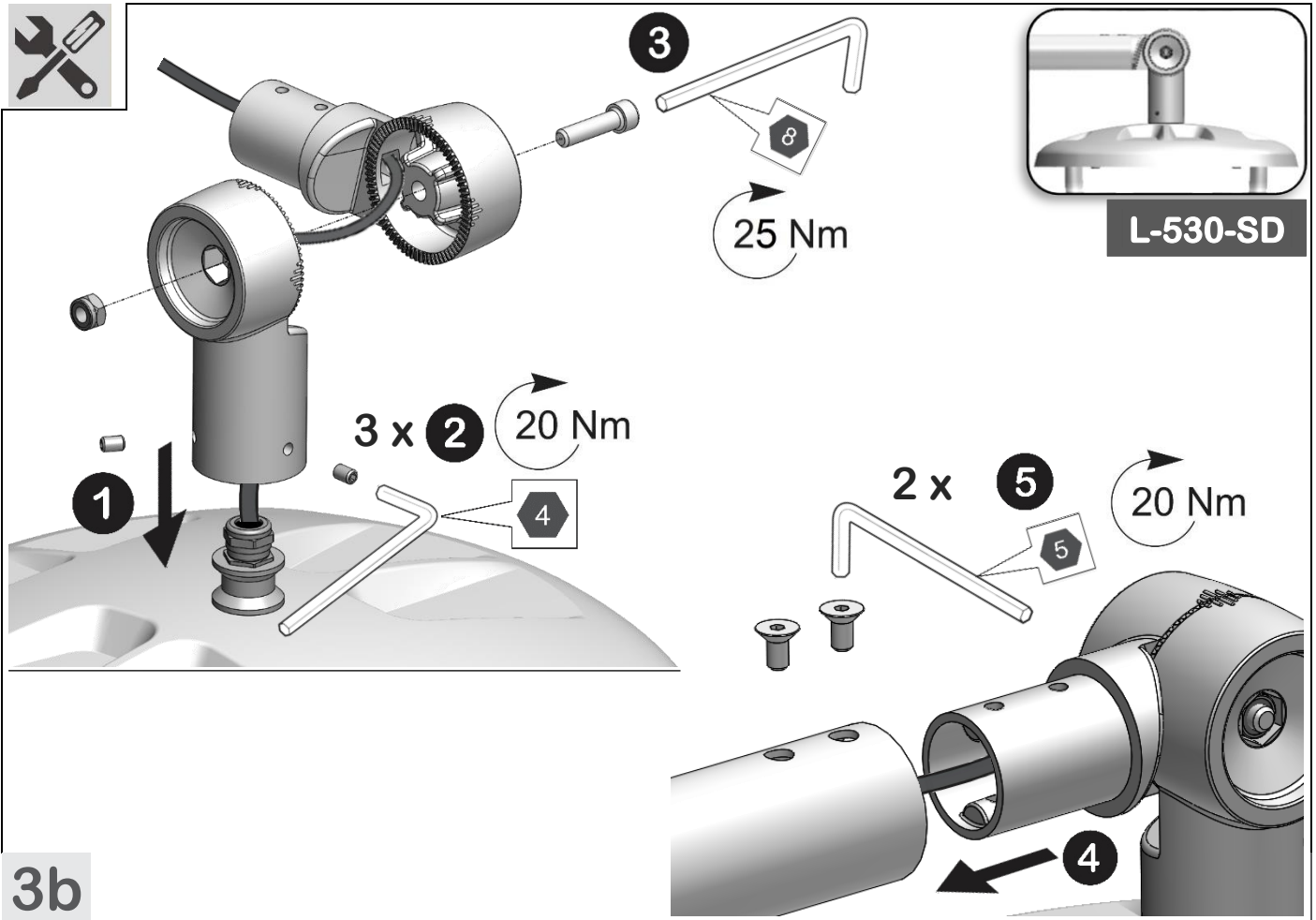


2



L-530-S1

3a

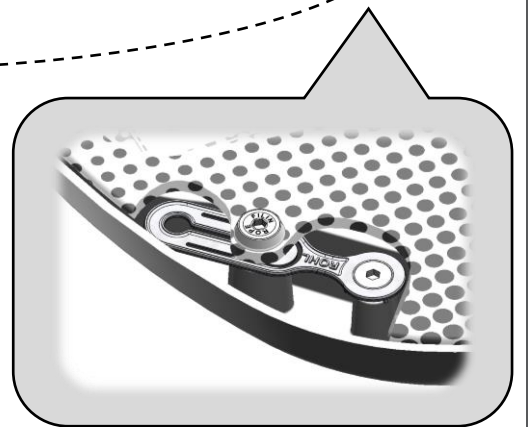
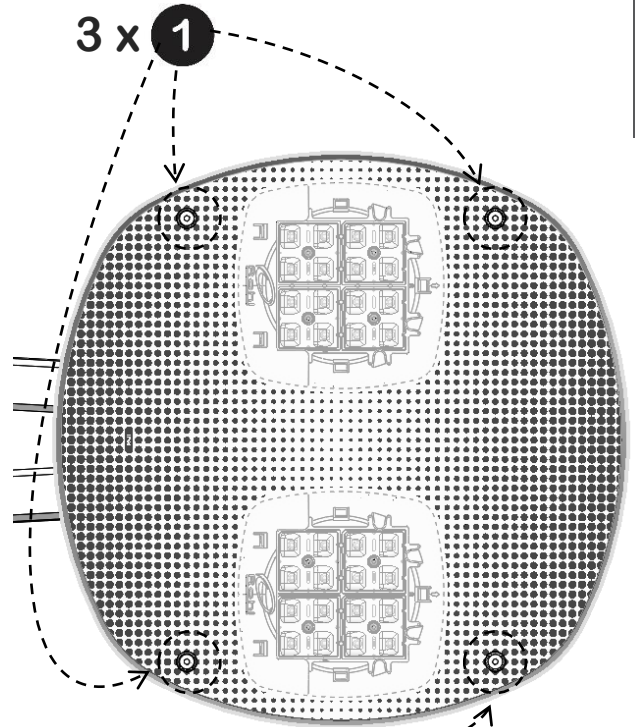
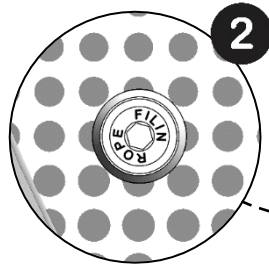
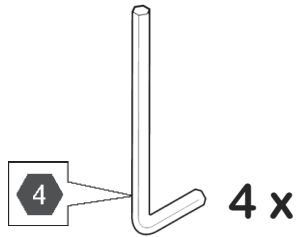




L-530



CAUTION
Static Sensitive Devices
Do not open outside ESD protected area /
Ne pas ouvrir hors de la zone protégée ESD

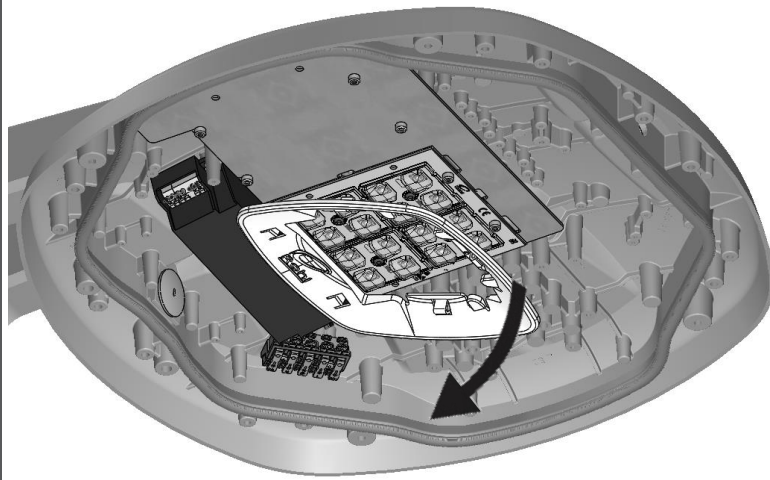




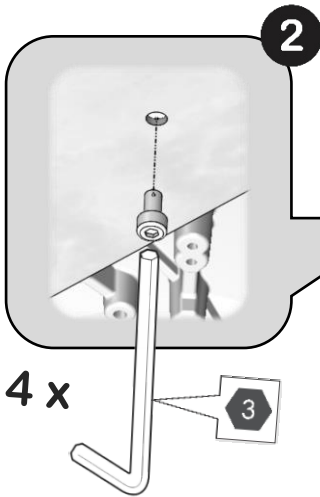
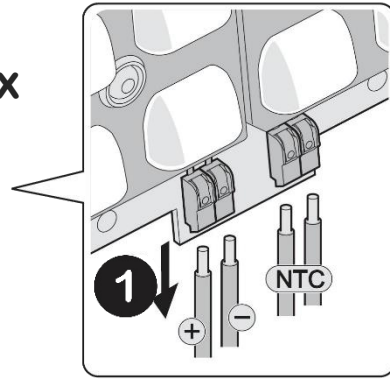
L-530-LR1



CAUTION
 Static Sensitive Devices
 Do not open outside EDS protected area /
 Ne pas ouvrir hors de la zone protégée ESD

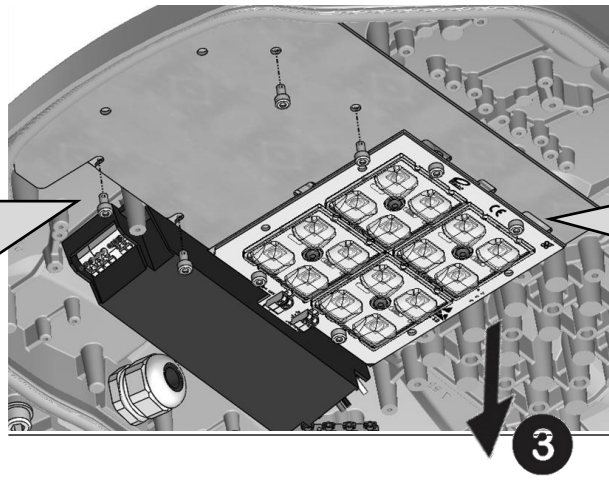


1 x

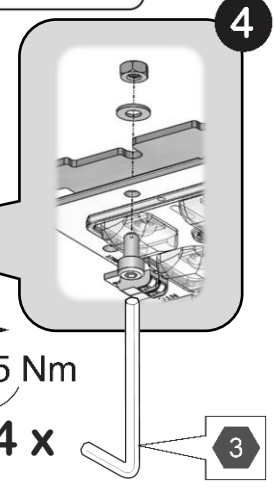


2

4 x



3

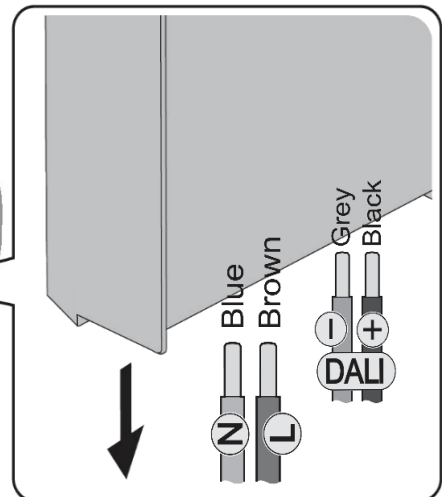
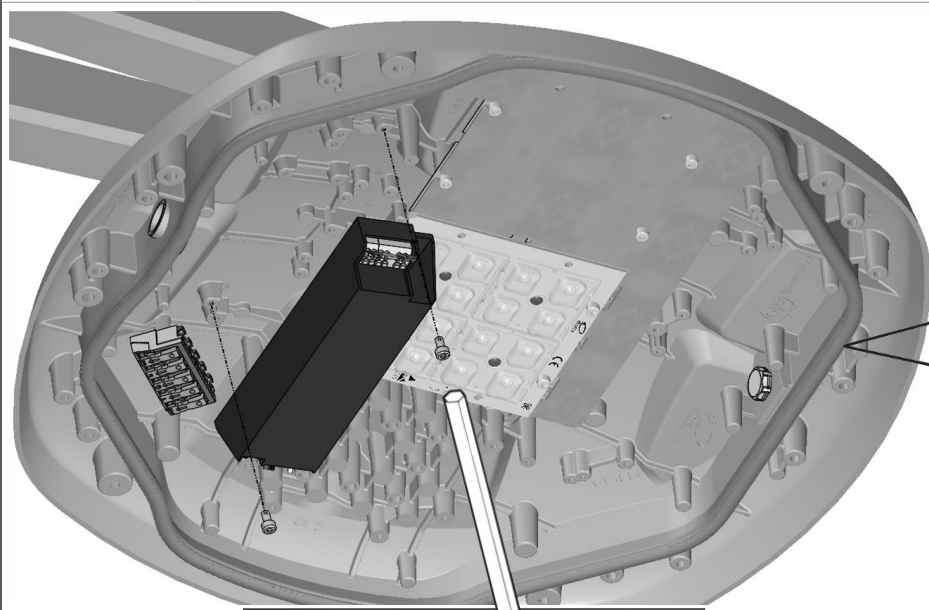


4

2.5 Nm

4 x

3



2a

2.5 Nm

2 x

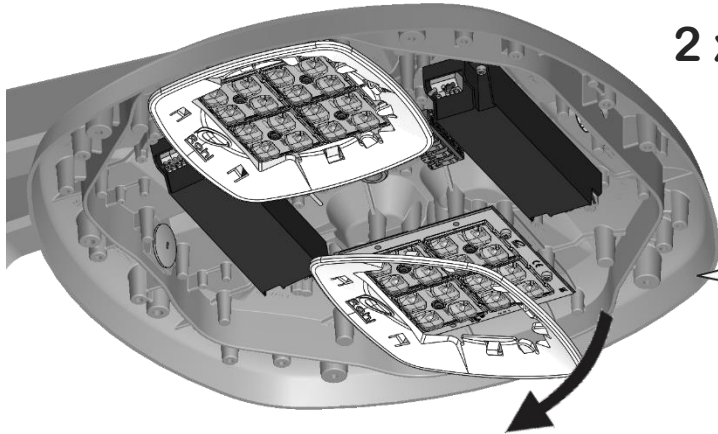
3



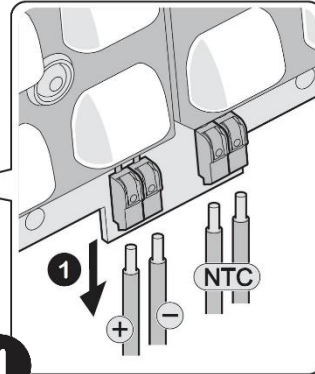
L-530-LR2



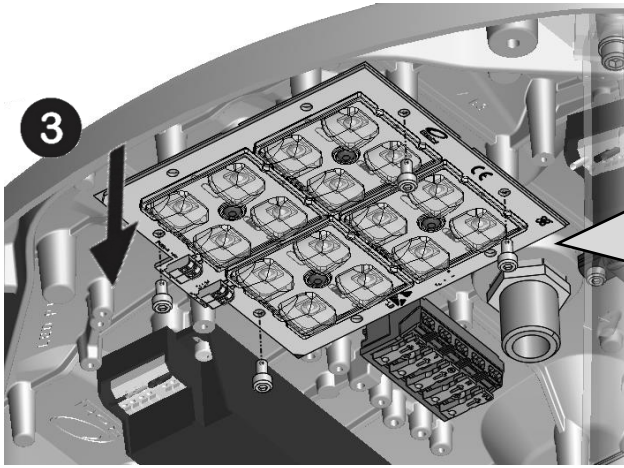
CAUTION
 Static Sensitive Devices
 Do not open outside EDS protected area /
 Ne pas ouvrir hors de la zone protégée ESD



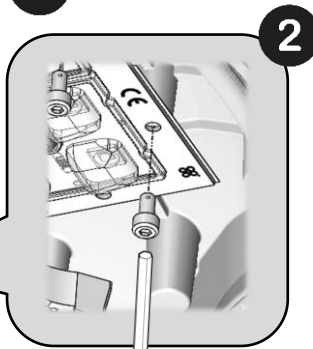
2 x



1

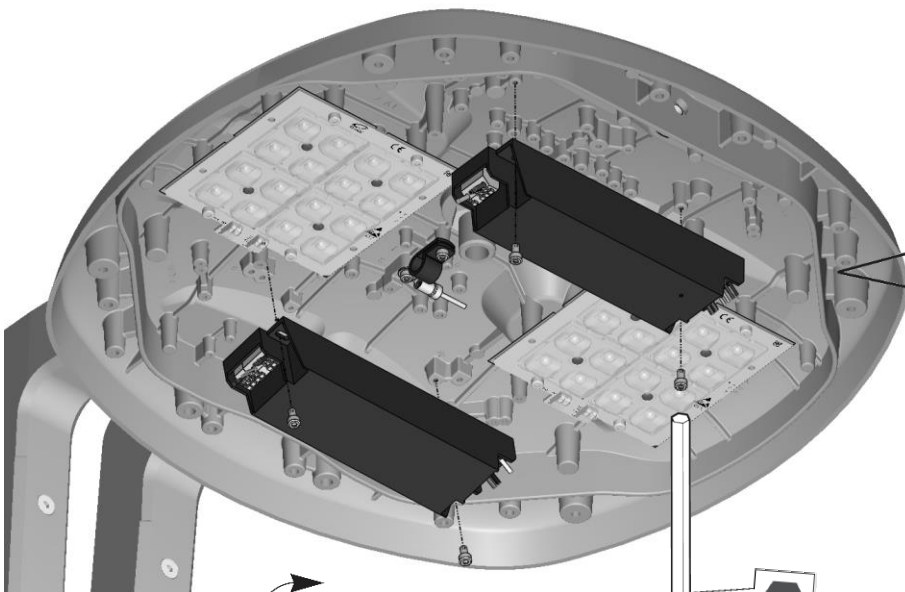


3



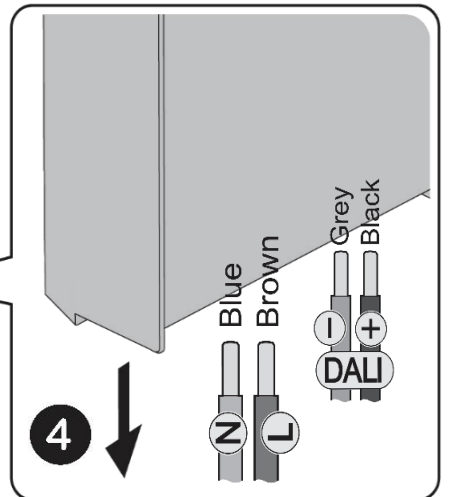
2

3 8 x
 2.5 Nm



2b

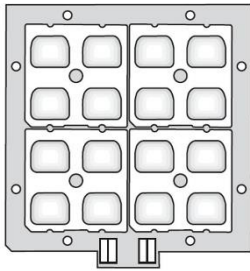
2.5 Nm 4 x 5



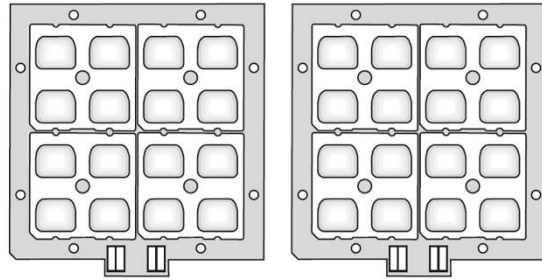
4



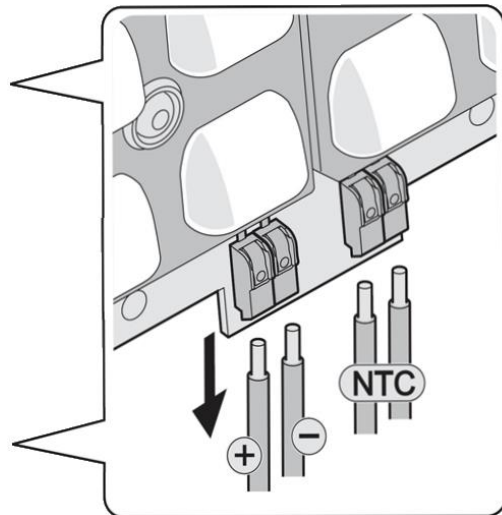
32w
 1xmodule R-Class
 16 LEDs
 4x CHC M4



64w
 2xmodule R-Class
 32 LEDs
 8x CHC M4

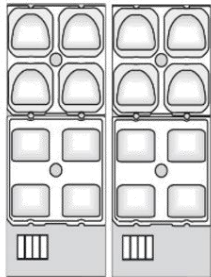


L-530 LR1 + LR2

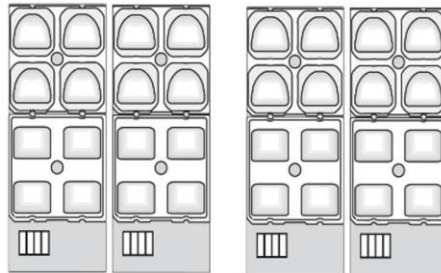


L-530 LU2 + LU4

32w LU
 2xmodule 2x4
 16 LEDs
 4x CBZ M3



64w LU
 4xmodule 2x4
 32 LEDs
 8x CBZ M3





FRA La source de lumière intégrée dans ce luminaire peut uniquement être remplacée par un employé de Rohl, un agent ou une autre personne qualifiée.

Le câble d'alimentation (4x1,5 H07RNF) de ce luminaire (Y) ne peut être remplacé que par une personne qualifiée.

ENG The light source fitted in this luminaire shall only be replaced by a Rohl employee or agent or a similar qualified person.

The external flexible cable (4x1,5 H07RNF) of this luminaire (Y) shall only be replaced by a qualified person.

GER Die eingebaute Lichtquelle in der Leuchte (Y) sollte nur von einem Rohl Mitarbeiter oder Vertreter oder einer ähnlichen qualifizierten Personen ersetzt werden.

Der Stromkabel (4x1,5 H07RNF) der Leuchte (Y) darf nur von einer qualifizierte Person ersetzt werden.

1



ROHL S.A.

1 Rue de Bruxelles, BP 50048

F 67151 ERSTEIN Cedex

Tél: +33(0)3 90 29 90 70 / Fax: +33(0)3 90 29 90 71

