

caro

Led

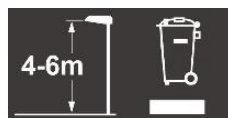
Instructions de montage
 Mounting instructions
 Montageanleitung



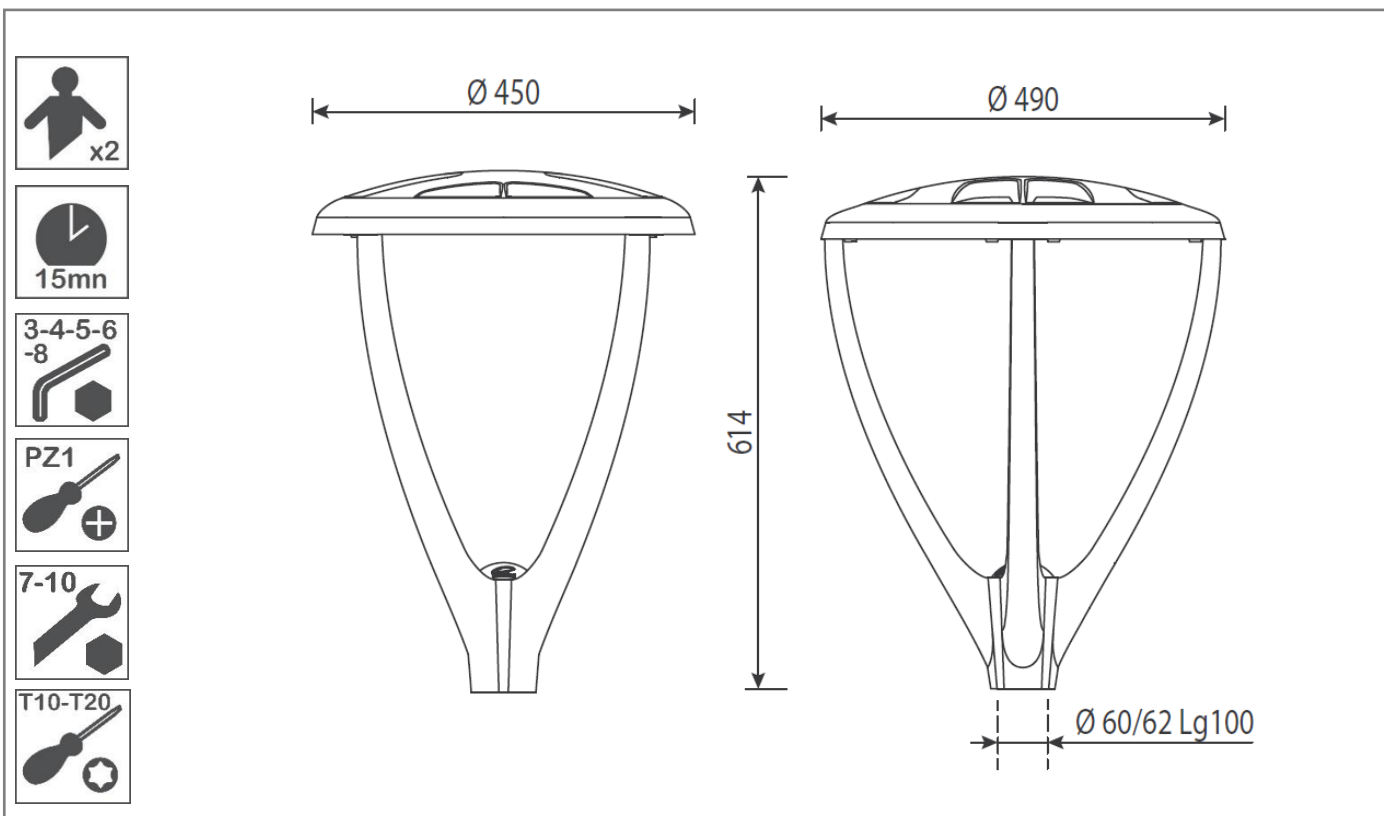
220V 50Hz
 240V 60Hz



IK08 IP66

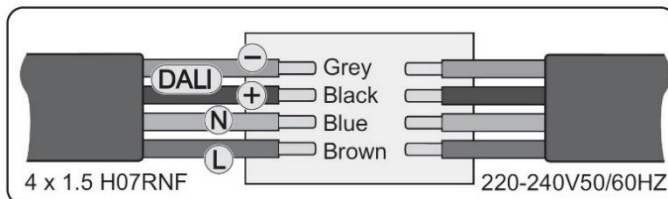


Type	LEDs	Power (W)	SCx (m ²)	Weight (kg)
L-534-C2	16 / 32	32 / 64	0,061	8,2

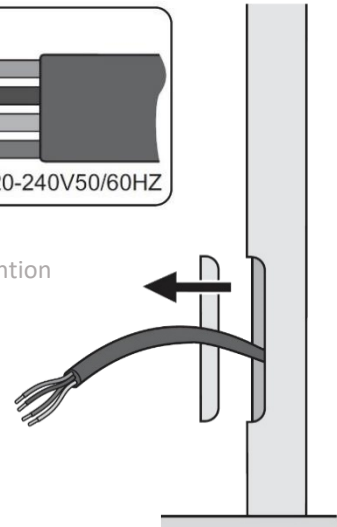




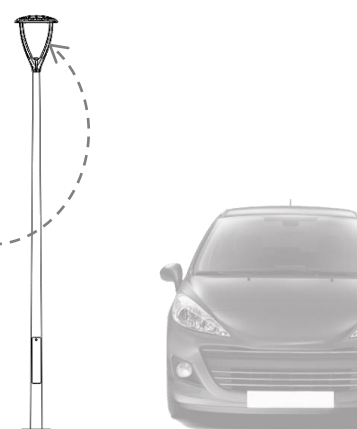
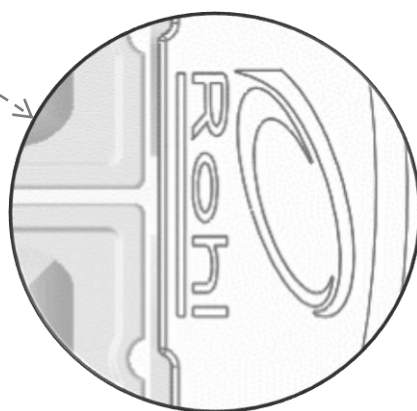
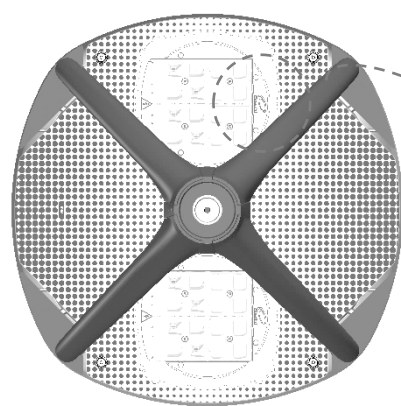
L-534-C2



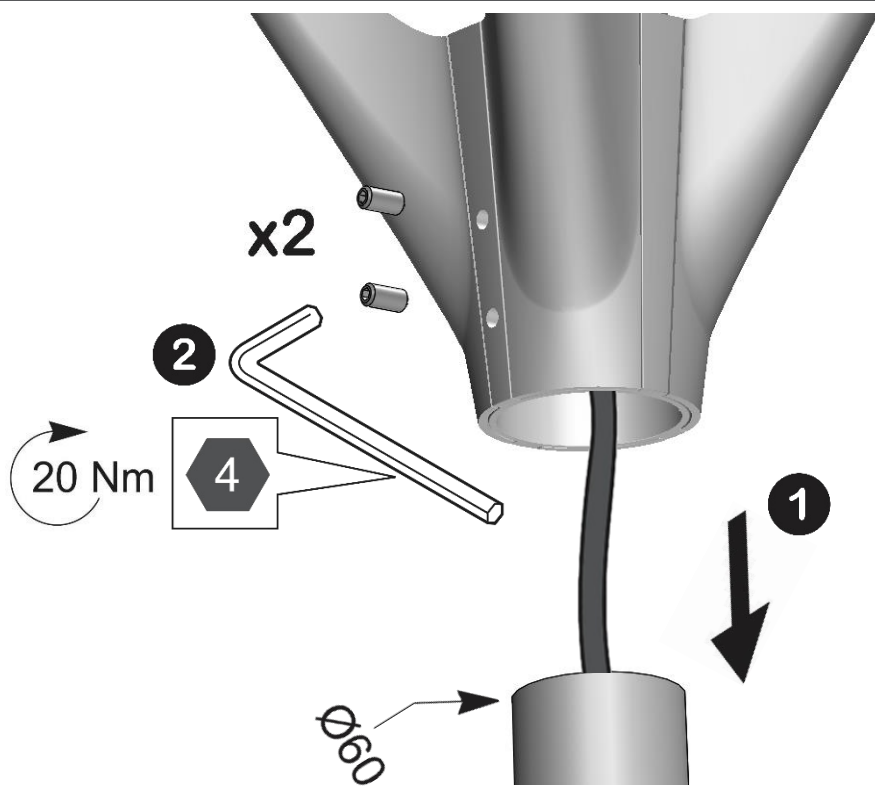
Disconnect before servicing
Mettre hors tension avant intervention
Öffnen nur spannungsfrei



1



2



3



L-534



3,5 Nm

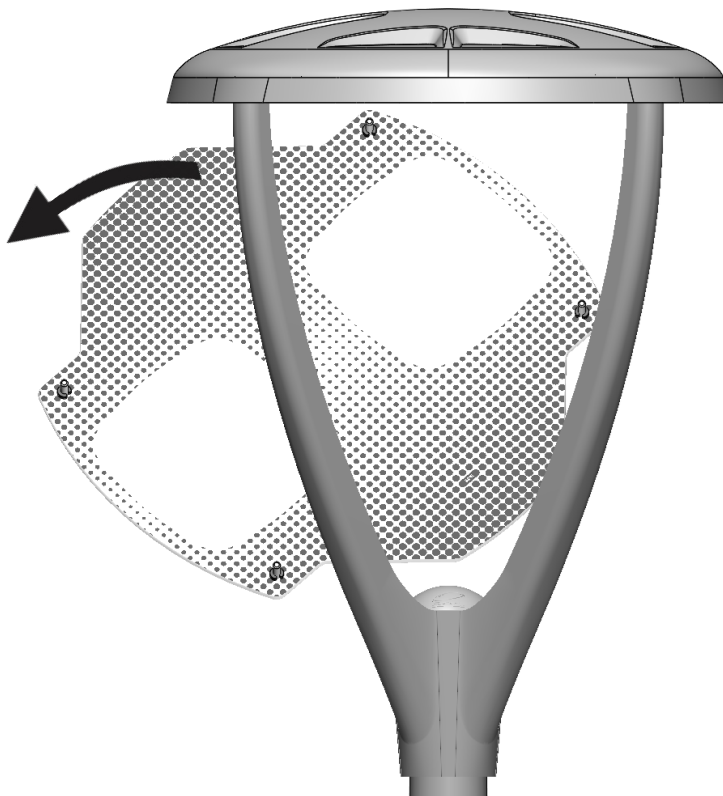
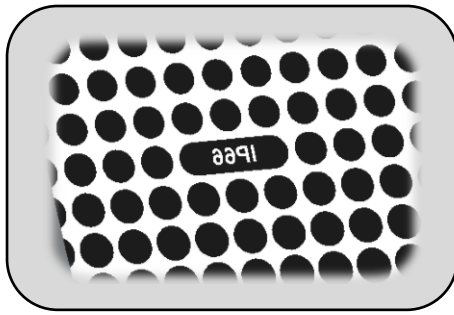
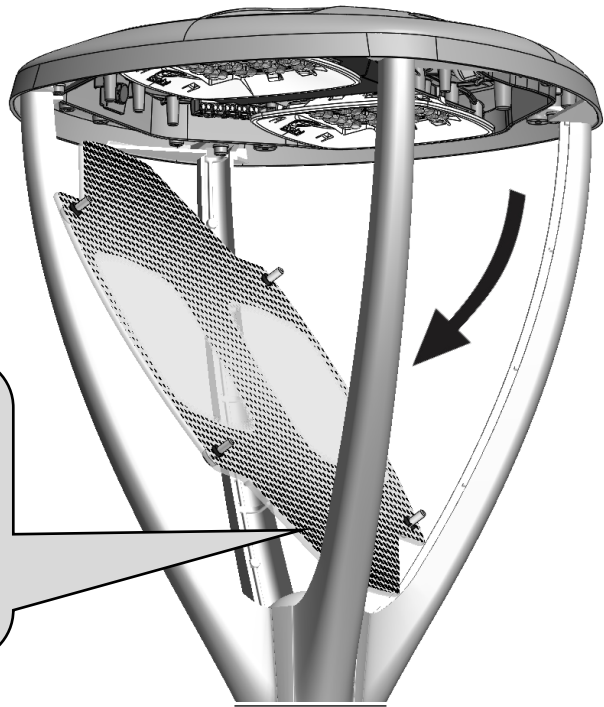
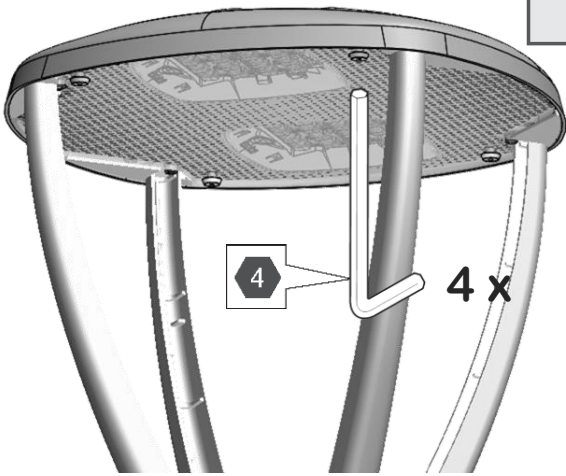


OFF



CAUTION
Static
Sensitive
Devices

Do not open outside EDS protected area /
Ne pas ouvrir hors de la zone protégée ESD



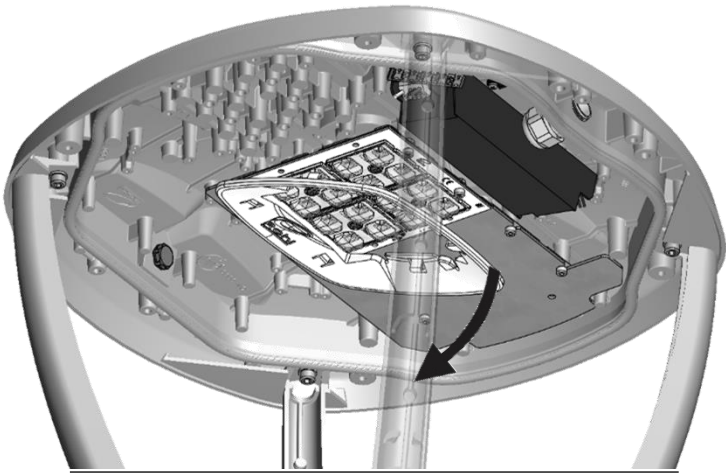
1



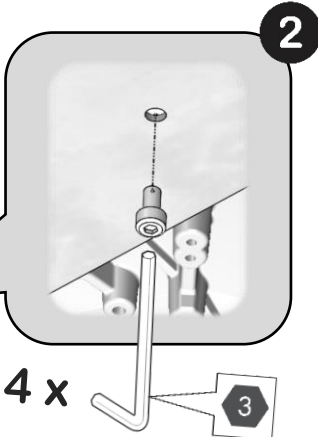
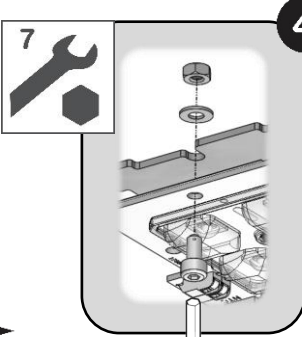
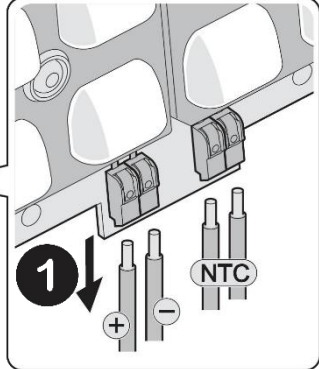
L-534-LR1



CAUTION
 Static Sensitive Devices
 Do not open outside EDS protected area /
 Ne pas ouvrir hors de la zone protégée ESD



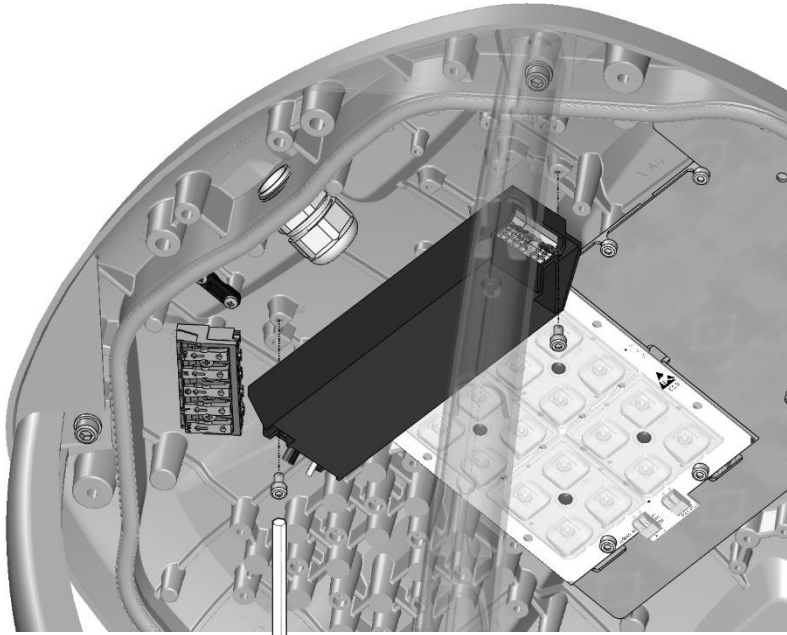
1 x



2.5 Nm

4 x

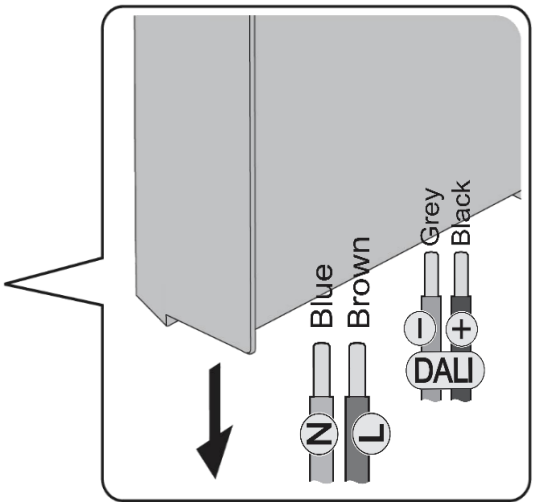
4 x



2a

2.5 Nm

2 x

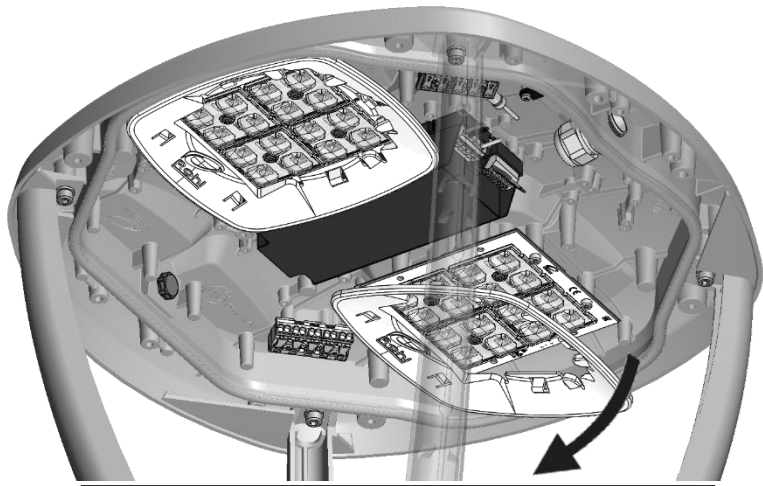




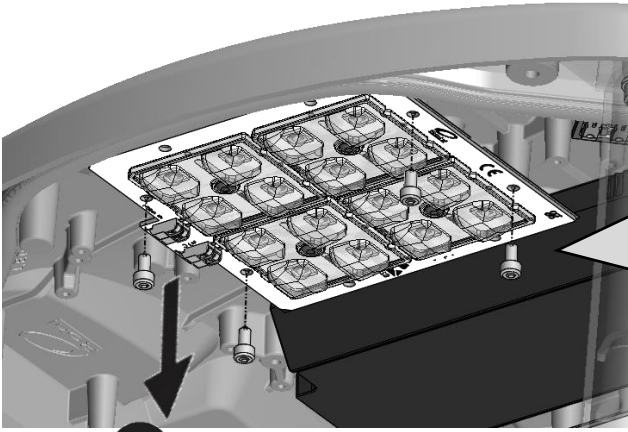
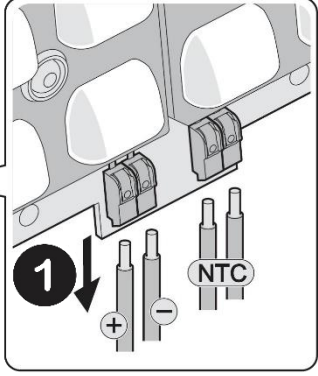
L-534-LR2



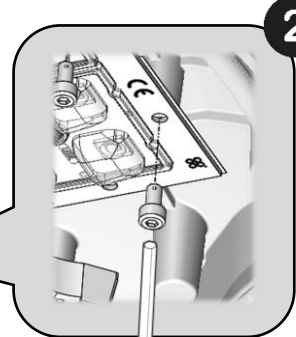
CAUTION
 Static Sensitive Devices
 Do not open outside EDS protected area /
 Ne pas ouvrir hors de la zone protégée ESD



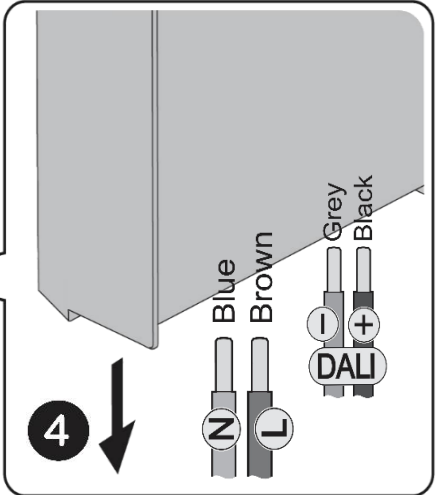
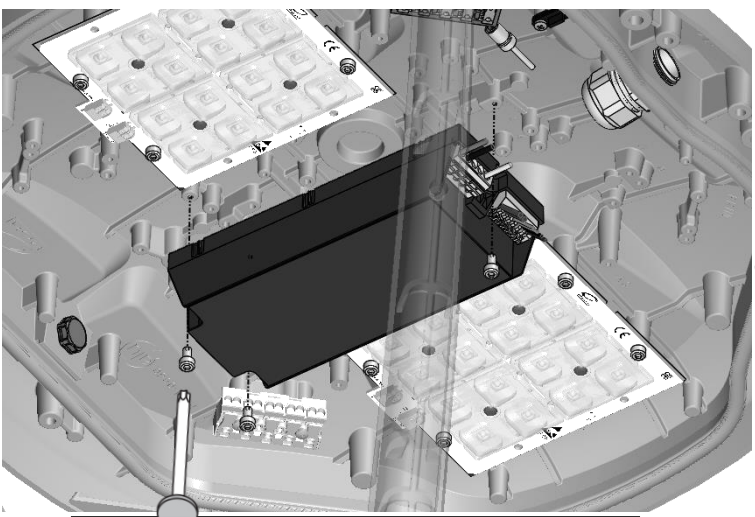
2 x



3



3 8 x
 2.5 Nm



3 3 x **5** 2.5 Nm

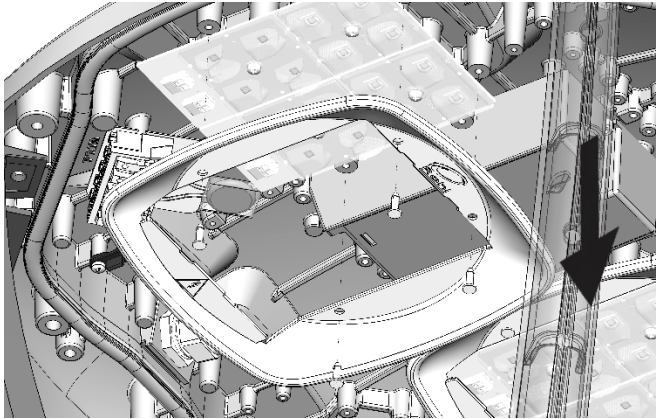
2b



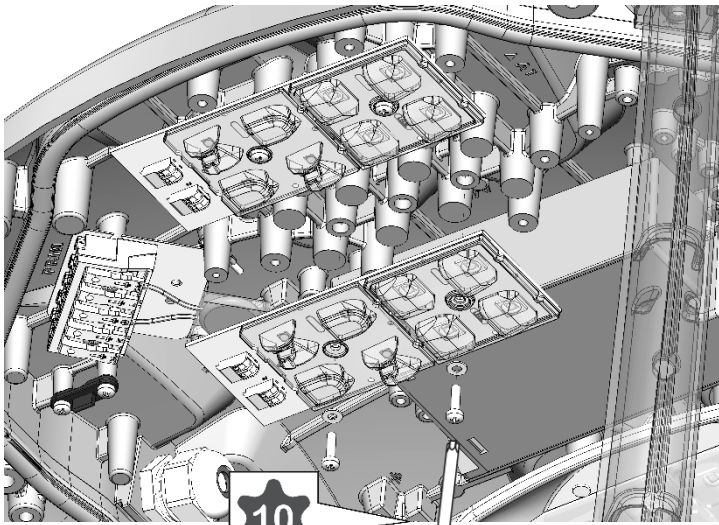
L-534-LU2/LU4



CAUTION
 Static Sensitive Devices
 Do not open outside EDS protected area /
 Ne pas ouvrir hors de la zone protégée ESD



1

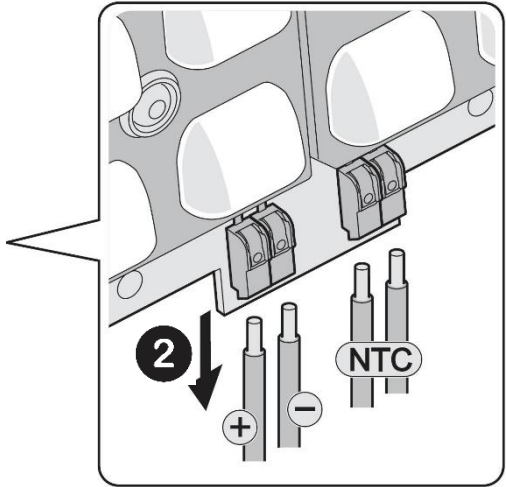


10

3

0.6 Nm

4x LU2
8x LU4

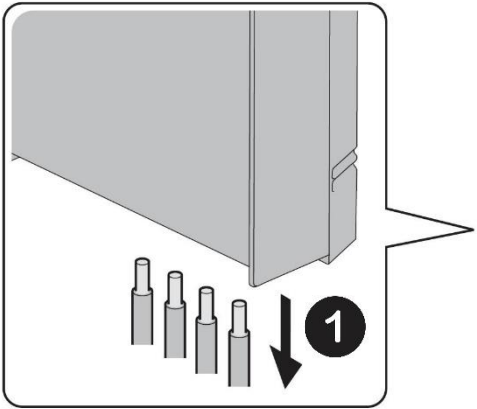


2

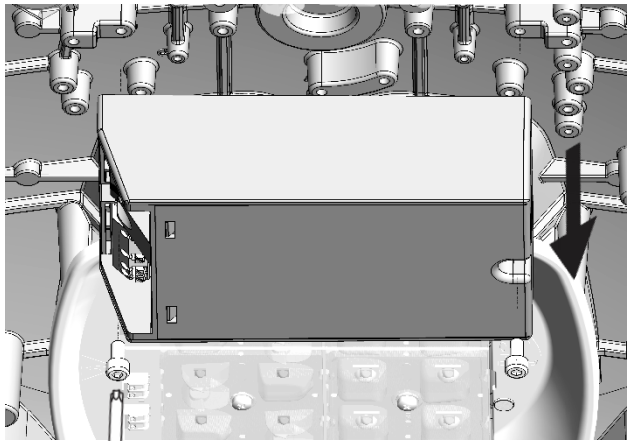
NTC

+

-



1



20

2x

2.5Nm

2

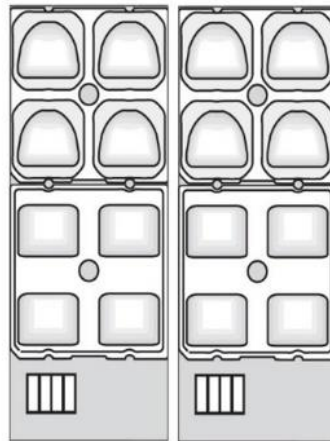
3



L-534-LU2/LU4

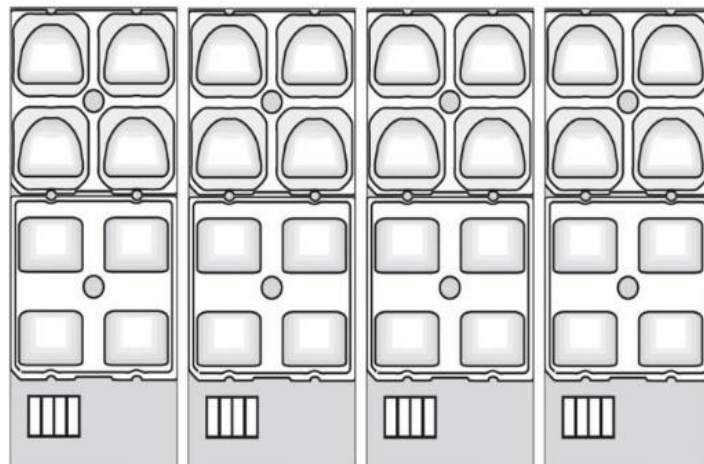


32w
2xmodule 2x4
16 LEDs
4x TC TORX M3



Zhaga compatible

64w
4xmodule 2x4
32 LEDs
8x TC TORX M3





FRA La source de lumière intégrée dans ce luminaire peut uniquement être remplacée par un employé de Rohl, un agent ou une autre personne qualifiée.
Le câble d'alimentation (4x1,5 H07RNF) de ce luminaire (Y) ne peut être remplacé que par une personne qualifiée.
Il convient que le luminaire soit positionné de telle manière que le regard prolongé du luminaire à une distance <1m ne soit pas attendu.

ENG The light source fitted in this luminaire shall only be replaced by a Rohl employee or agent or a similar qualified person.
The external flexible cable (4x1,5 H07RNF) of this luminaire (Y) shall only be replaced by a qualified person.
The luminaire with clear optic should be positioned so that prolonged staring into the luminaire at a distance <1m is not expected.

DEU Die eingebaute Lichtquelle in der Leuchte (Y) sollte nur von einem Rohl Mitarbeiter oder Vertreter oder einer ähnlichen qualifizierten Personen ersetzt werden.
Der Stromkabel (4x1,5 H07RNF) der Leuchte (Y) darf nur von einer qualifizierte Person ersetzt werden.
Die Leuchte mit klarer Optik sollte so positioniert werden, dass ein längerer Blick in die Leuchte in einem Abstand <1 m nicht zu erwarten ist.

NLD De lichtbron in dit verlichtingstoestel mag alleen vervangen worden door een medewerker van Rohl, agent of een gekwalificeerd persoon.
De stroomkabel (4x1,5 H07RNF) van dit toestel mag alleen vervangen worden door een gekwalificeerd persoon.
Om te vermijden dat iemand lang en rechtstreeks in het verlichtingstoestel zou kijken, wordt aangeraden om het te installeren op een bepaalde manier, zeker indien het zich op een afstand van minder dan 1 m bevindt.

1



ROHL S.A.S.
1 Rue de Bruxelles, BP 50048
F 67151 ERSTEIN Cedex
Tél: +33(0)3 90 29 90 70 / Fax: +33(0)3 90 29 90 71

