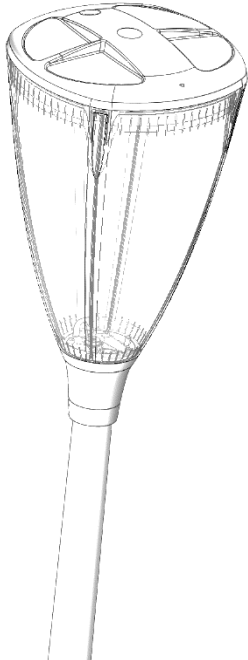


VASCO

Led

Instructions de montage
 Mounting instructions
 Montageanleitung
 Montagehandleiding

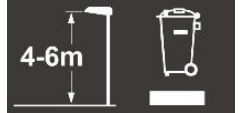


220V 50Hz
 240V 60Hz

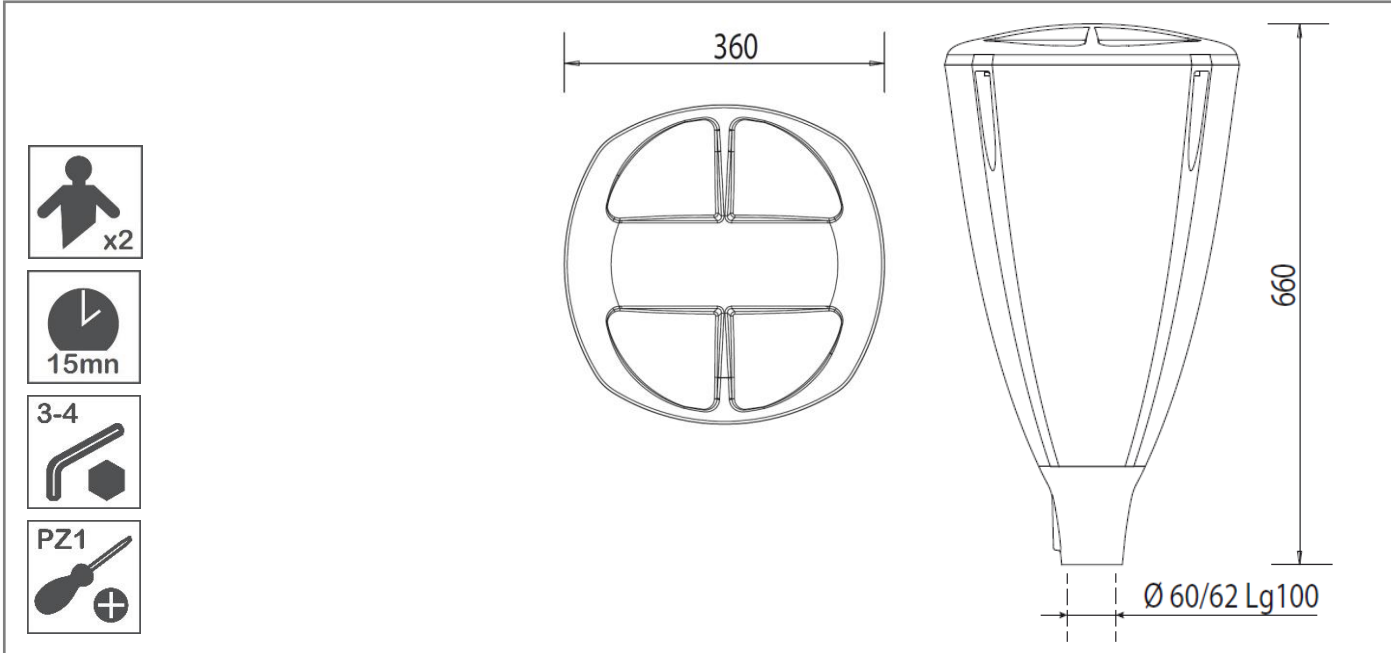
CE IEC
 EN 60598

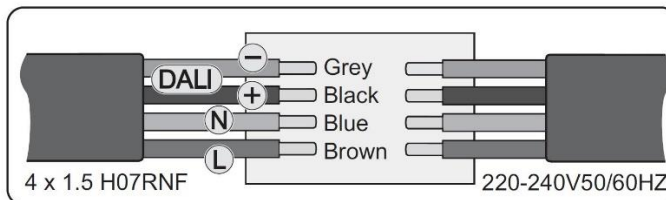


IK10 IP66

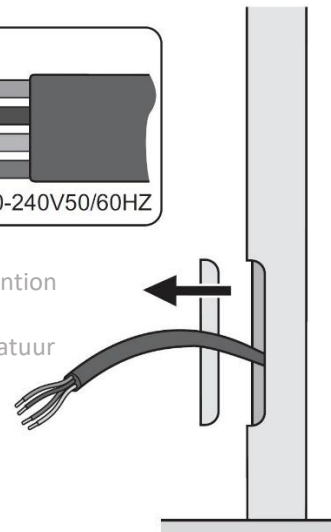


Type	LEDs	Power (W)	SCx (m ²)	Weight (kg)
L-540-LU	16	32	0,12	5,8
L-540-LJ	32	64	0,12	6,1
L-541-LU	16	32	0,12	5,9
L-541-LJ	32	64	0,12	6,2

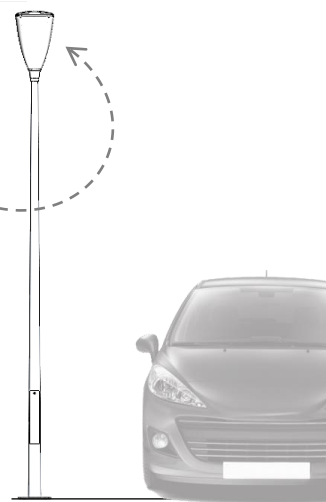
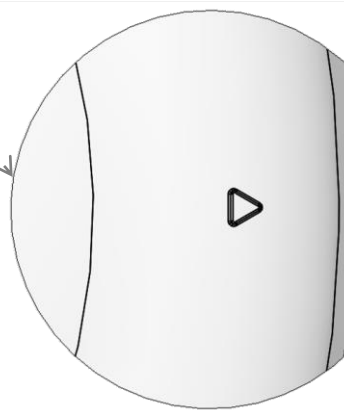
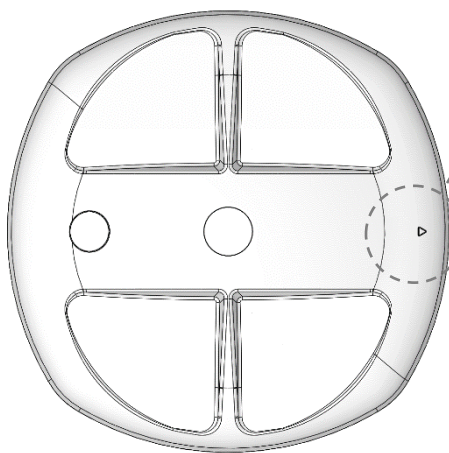




Disconnect before servicing
Mettre hors tension avant intervention
Offnen nur spannungsfrei
Bij werkzaamheden aan de apparatuur



1



2

x2

20 Nm

4

Ø60

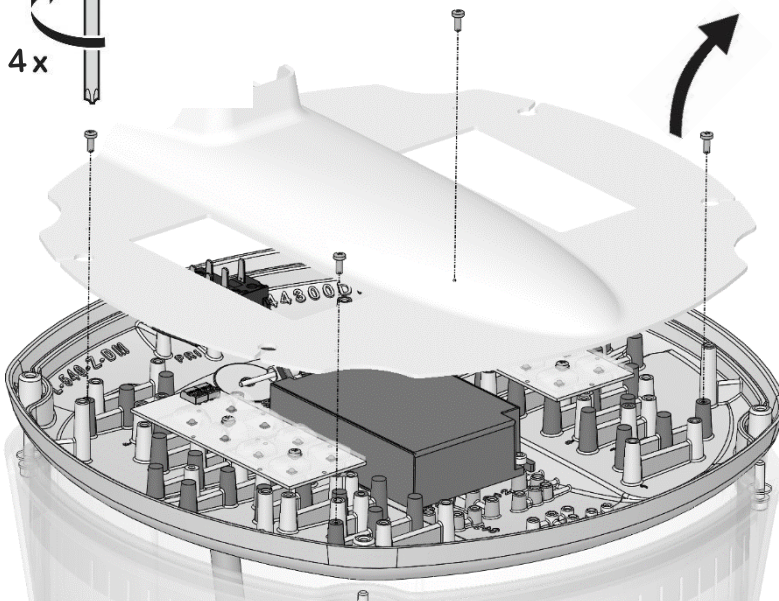
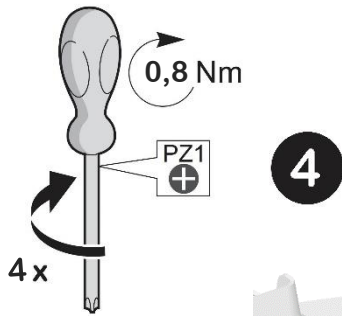
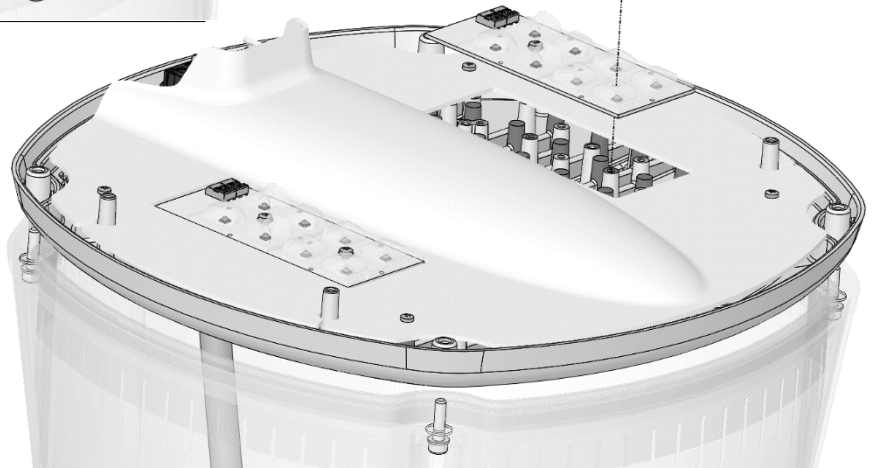
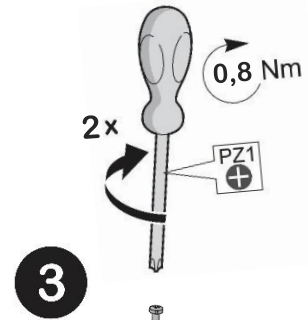
3a



L-540



CAUTION
Static Sensitive Devices
Do not open outside EDS protected area /
Ne pas ouvrir hors de la zone protégée ESD



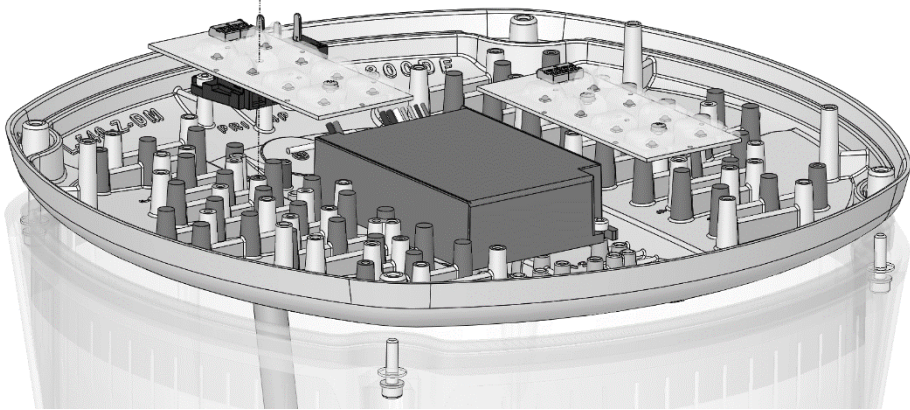
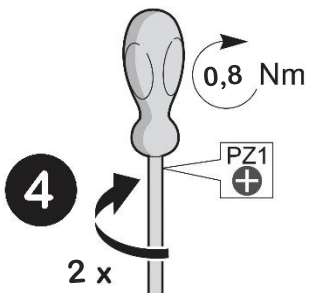
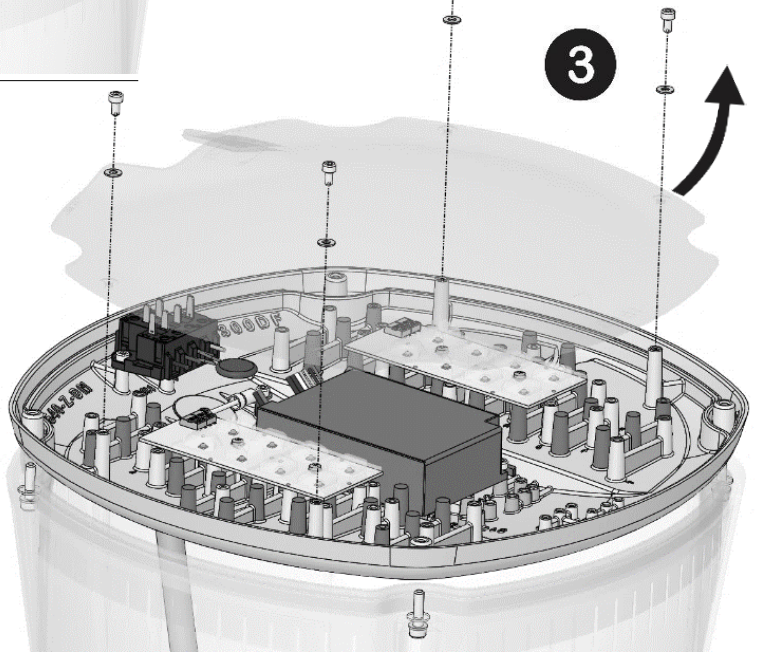
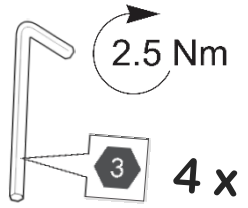
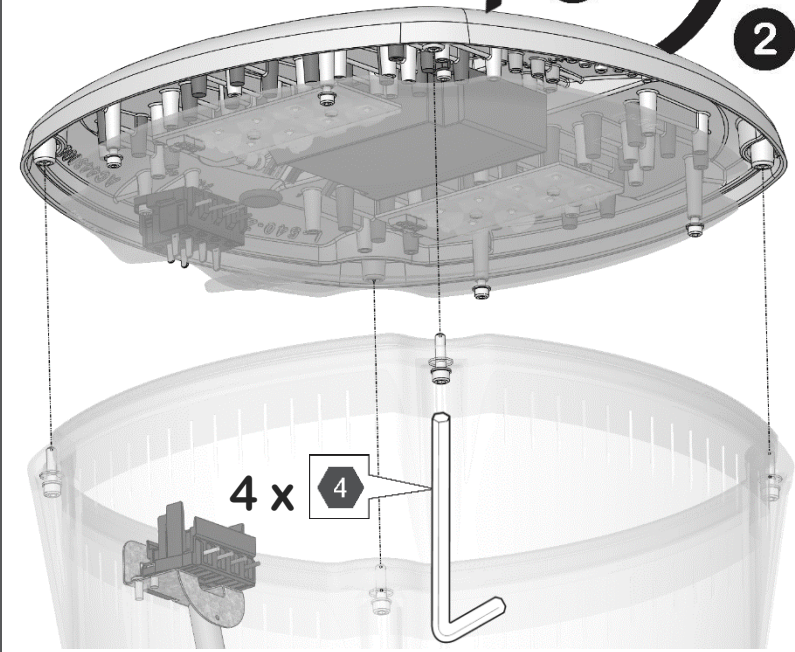
1a



L-541



CAUTION
Static Sensitive Devices
Do not open outside EDS protected area /
Ne pas ouvrir hors de la zone protégée ESD



1b



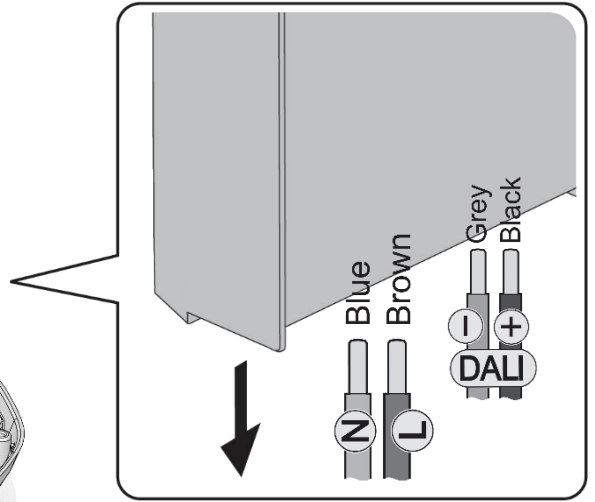
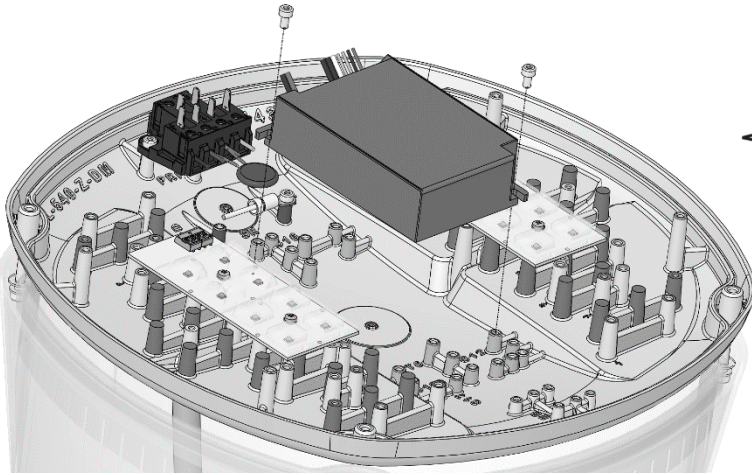
L-540 + L-541



x3 **64w**
x2 **32w**

2.5 Nm

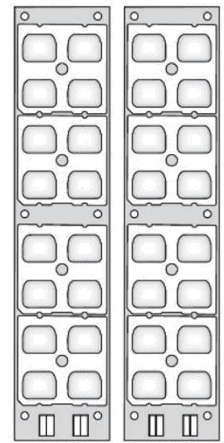
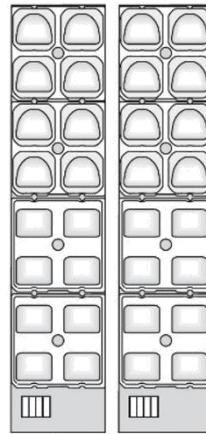
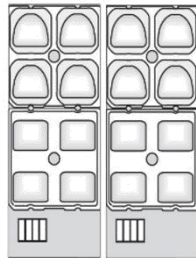
3



32w LU
2xmodule 2x4
16 LEDs
4x CBZ M3

64w LJ
2xmodule 2x8
32 LEDs
8x CBZ M3

64w LL
2xmodule 2x8
32 LEDs
12x CHC M4



0,8 Nm

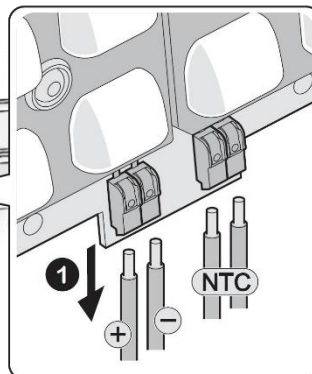
PZ1 +

2

2x

3

1





- FRA** La source de lumière intégrée dans ce luminaire peut uniquement être remplacée par un employé de Rohl, un agent ou une autre personne qualifiée.
Le câble d'alimentation (4x1,5 H07RNF) de ce luminaire (Y) ne peut être remplacé que par une personne qualifiée.
- ENG** The light source fitted in this luminaire shall only be replaced by a Rohl employee or agent or a similar qualified person.
The external flexible cable (4x1,5 H07RNF) of this luminaire (Y) shall only be replaced by a qualified person.
- GER** Die eingebaute Lichtquelle in der Leuchte (Y) sollte nur von einem Rohl Mitarbeiter oder Vertreter oder einer ähnlichen qualifizierten Personen ersetzt werden.
Der Stromkabel (4x1,5 H07RNF) der Leuchte (Y) darf nur von einer qualifizierte Person ersetzt werden.
- NLD** De lichtbron in dit verlichtingstoestel mag alleen vervangen worden door een medewerker van Rohl, agent of een gekwalificeerd persoon.
De stroomkabel (4x1,5 H07RNF) van dit toestel mag alleen vervangen worden door een gekwalificeerd persoon.

1



ROHL S.A.
1 Rue de Bruxelles, BP 50048
F 67151 ERSTEIN Cedex
Tél: +33(0)3 90 29 90 70 / Fax: +33(0)3 90 29 90 71

