

ambiance

Led

Instructions de montage
 Mounting instructions
 Montageanleitung

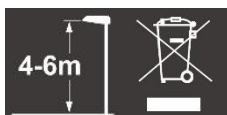


220V 50Hz
 240V 60Hz

CE IEC
 EN 60598

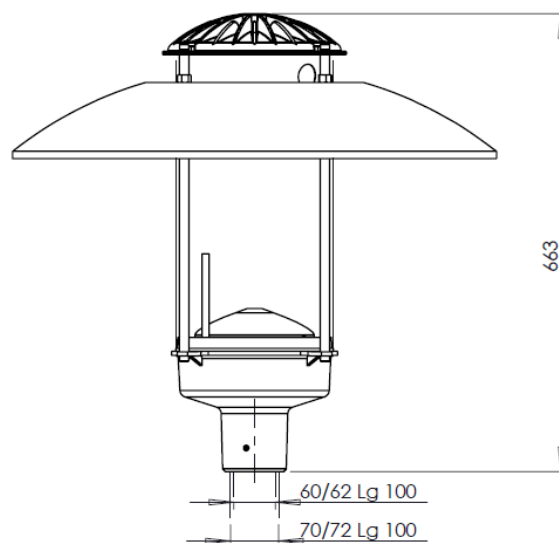
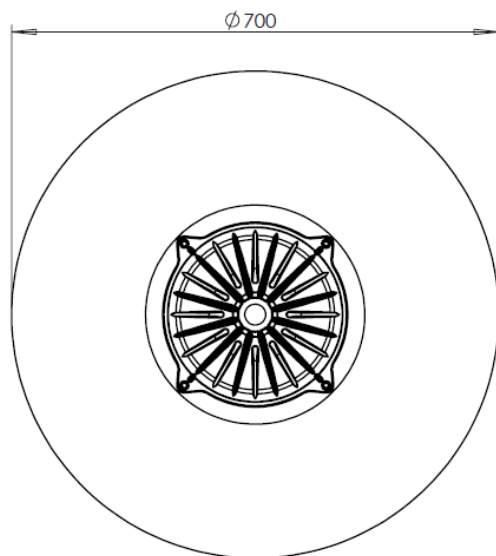
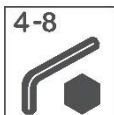


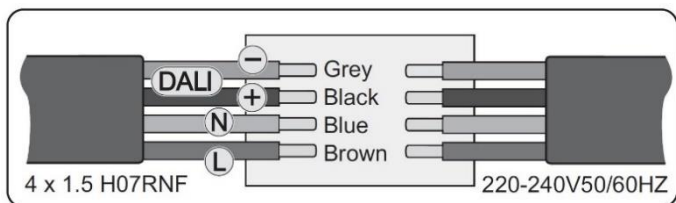
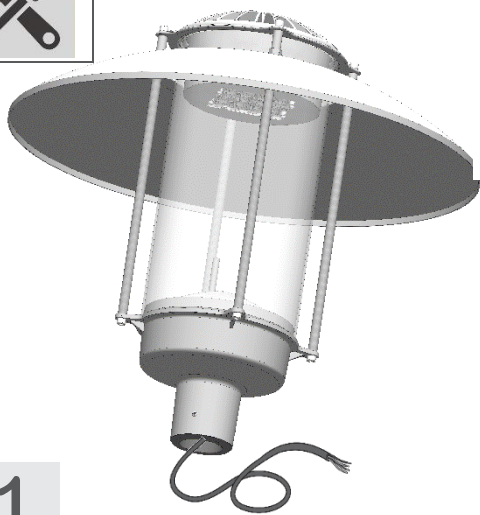
IK10 IP66



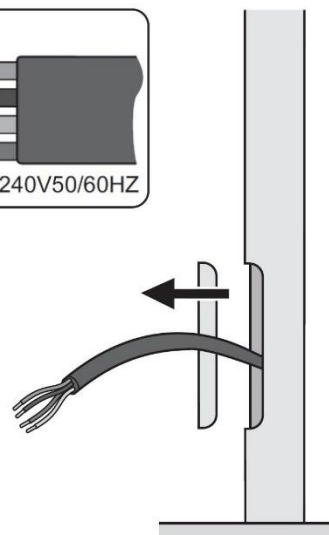
Type	LEDs	Power (W)	SCx (m ²)	Weight (kg)
L-550-LU	8	16	0,134	10.6
L-550-LU	16	32	0,134	10.6

L-550-LU

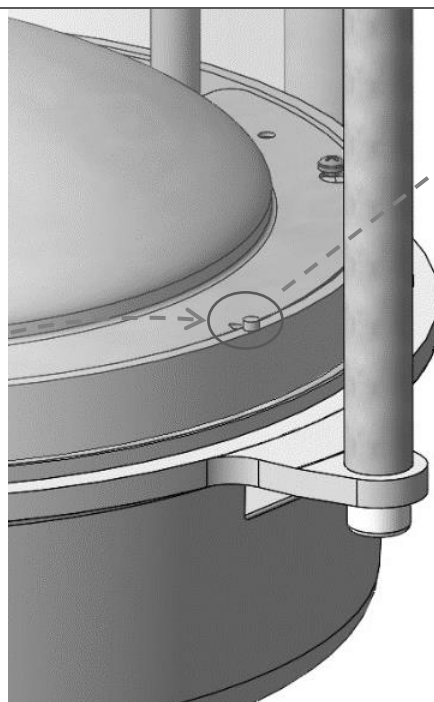
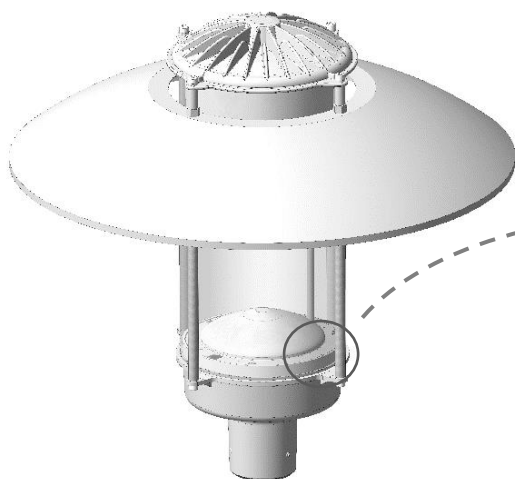




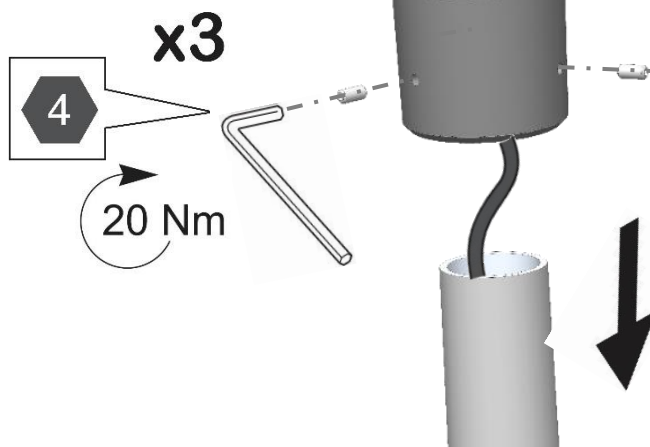
Disconnect before servicing
Mette hors tension avant intervention
Offnen nur spannungsfrei
Bij werkzaamheden aan de apparatuur



1



2



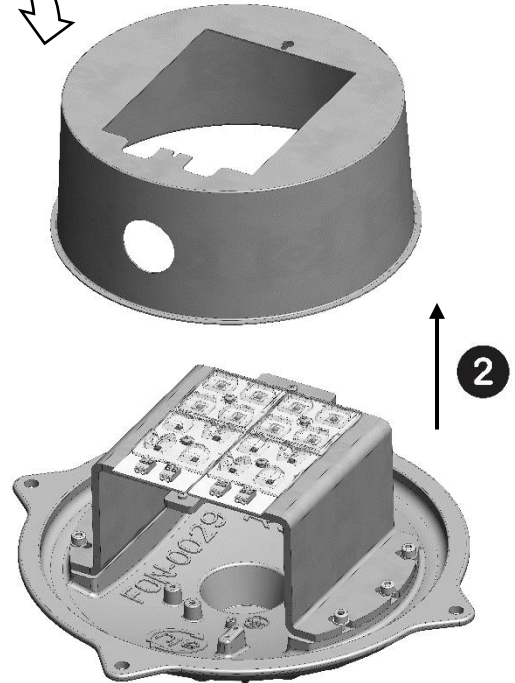
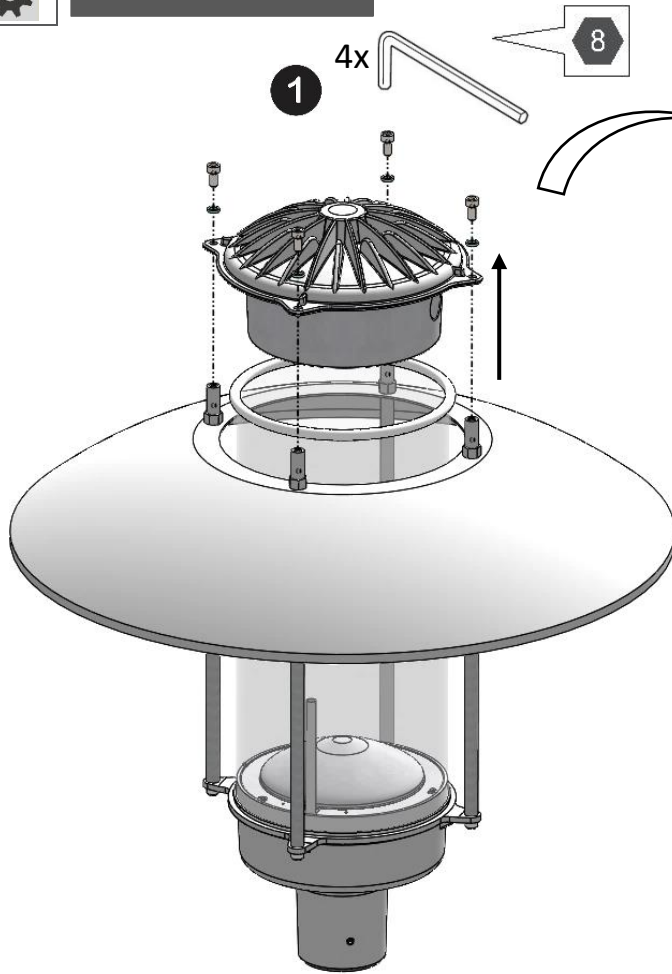
3



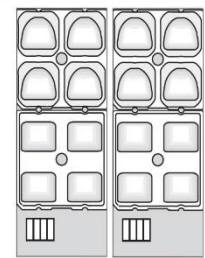
L-550-LU



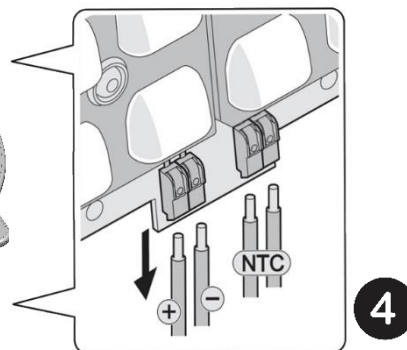
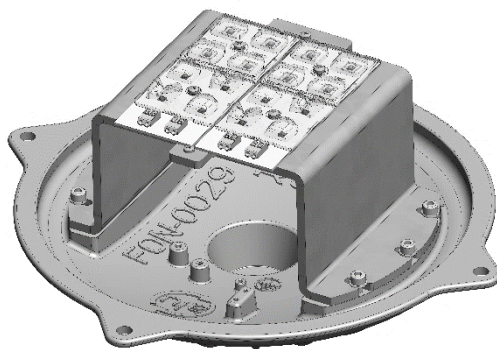
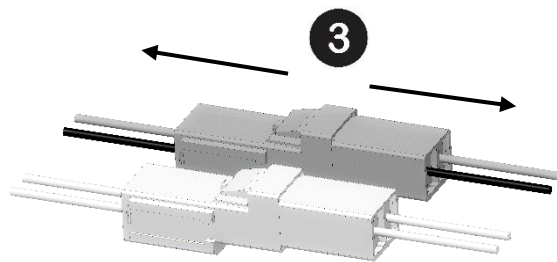
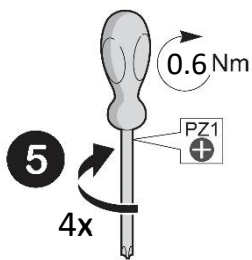
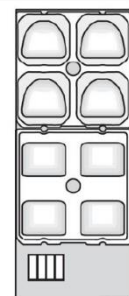
CAUTION
 Static Sensitive Devices
 Do not open outside EDS protected area /
 Ne pas ouvrir hors de la zone protégée ESD



32w
 2xmodule 2x4
 16 LEDs
 4x CBZ M3



16w LU
 1xmodule 2x4
 8 LEDs
 2x CBZ M3



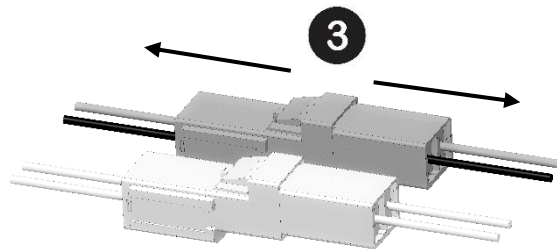
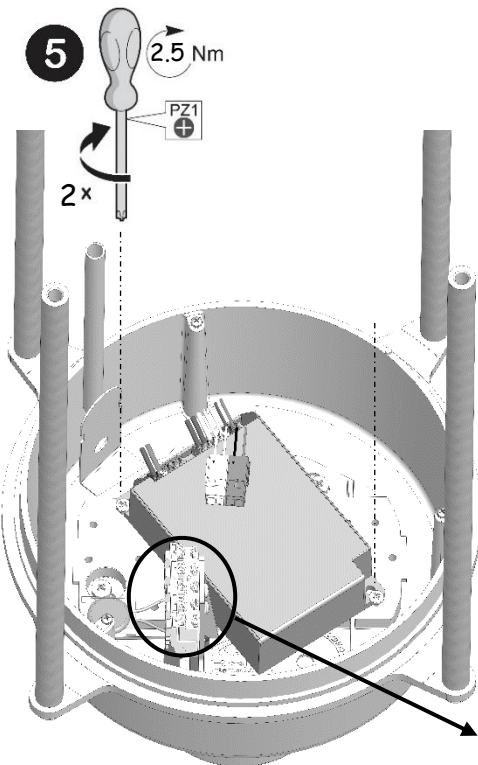
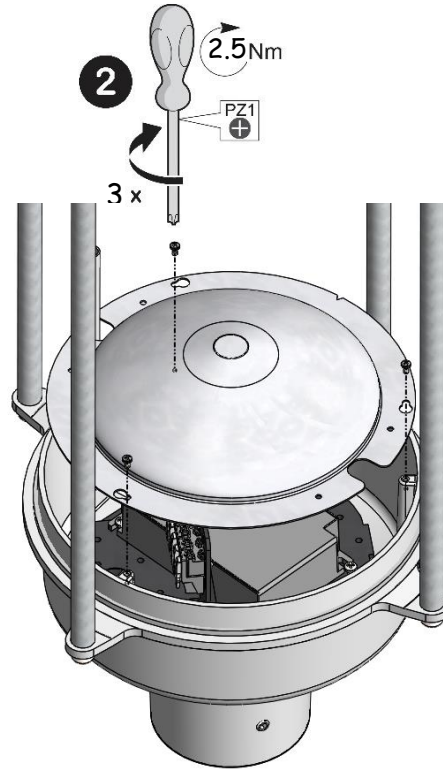
1



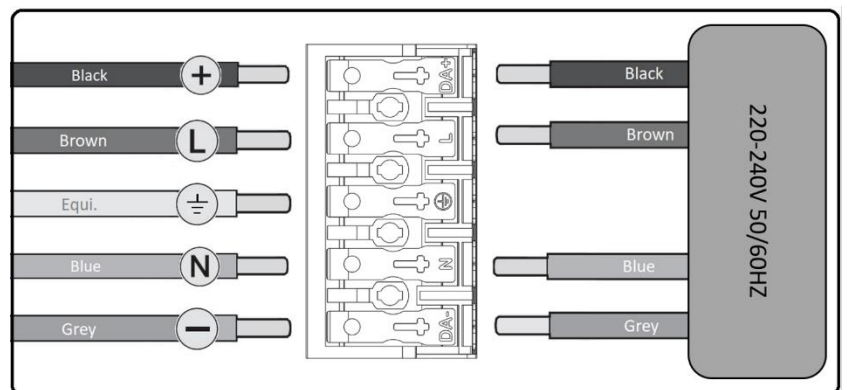
L-550-LU



CAUTION
 Static Sensitive Devices
 Do not open outside EDS protected area /
 Ne pas ouvrir hors de la zone protégée ESD



4



2









FRA La source de lumière intégrée dans ce luminaire peut uniquement être remplacée par un employé de Rohl, un agent ou une autre personne qualifiée.
Le câble d'alimentation (4x1,5 H07RNF) de ce luminaire (Y) ne peut être remplacé que par une personne qualifiée.
Il convient que le luminaire soit positionné de telle manière que le regard prolongé du luminaire à une distance <1m ne soit pas attendu.

ENG The light source fitted in this luminaire shall only be replaced by a Rohl employee or agent or a similar qualified person.
The external flexible cable (4x1,5 H07RNF) of this luminaire (Y) shall only be replaced by a qualified person.
The luminaire with clear optic should be positioned so that prolonged staring into the luminaire at a distance <1m is not expected.

GER Die eingebaute Lichtquelle in der Leuchte (Y) sollte nur von einem Rohl Mitarbeiter oder Vertreter oder einer ähnlichen qualifizierten Personen ersetzt werden.
Der Stromkabel (4x1,5 H07RNF) der Leuchte (Y) darf nur von einer qualifizierte Person ersetzt werden.
Die Leuchte mit klarer Optik sollte so positioniert werden, dass ein längerer Blick in die Leuchte in einem Abstand <1 m nicht zu erwarten ist.

NLD De lichtbron in dit verlichtingstoestel mag alleen vervangen worden door een medewerker van Rohl, agent of een gekwalificeerd persoon.
De stroomkabel (4x1,5 H07RNF) van dit toestel mag alleen vervangen worden door een gekwalificeerd persoon.
Om te vermijden dat iemand lang en rechtstreeks in het verlichtingstoestel zou kijken, wordt aangeraden om het te installeren op een bepaalde manier, zeker indien het zich op een afstand van minder dan 1 m bevindt.

i



ROHL S.A.S.
1 Rue de Bruxelles, BP 50048
F 67151 ERSTEIN Cedex
Tél: +33(0)3 90 29 90 70 / Fax: +33(0)3 90 29 90 71

