

# teos 2

Led

Instructions de montage  
 Mounting instructions  
 Montageanleitung  
 Montagehandleiding

## L-962

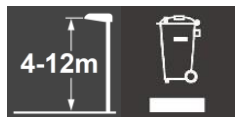


220V 50Hz  
 240V 60Hz

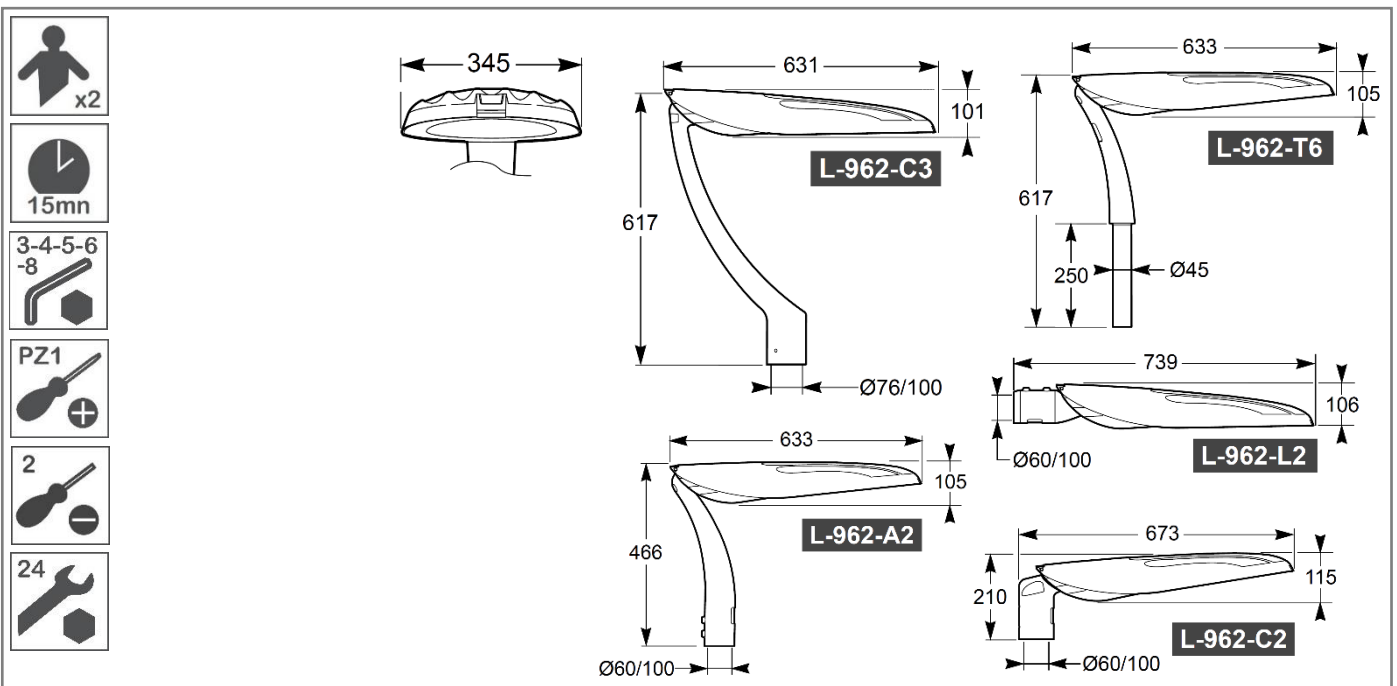
CE IEC  
 EN 60598

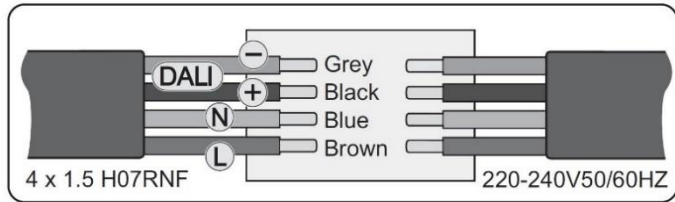


IK10 IP66

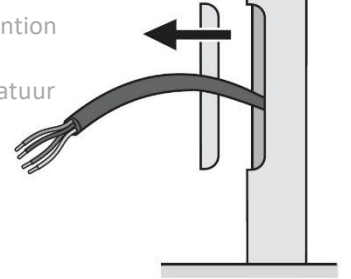


Type	LEDs	Power (W)	SCx (m <sup>2</sup> )	Weight (kg)
L-962-...-C2	16 / 32 / 48	32 / 64 / 96	0,058	8,5
L-962-...-T6	16 / 32 / 48	32 / 64 / 96	0,061	10,2
L-962-...-A2	16 / 32 / 48	32 / 64 / 96	0.07	10,4
L-962-...-C3	16 / 32 / 48	32 / 64 / 96	0.082	11,0
L-962-...-L2	16 / 32 / 48	32 / 64 / 96	0,058	8,5

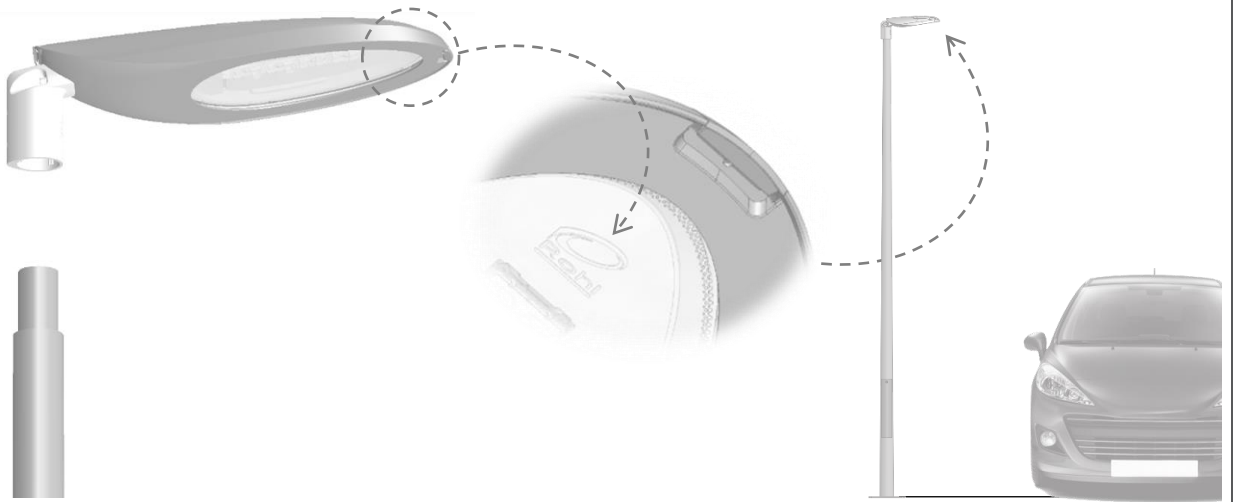




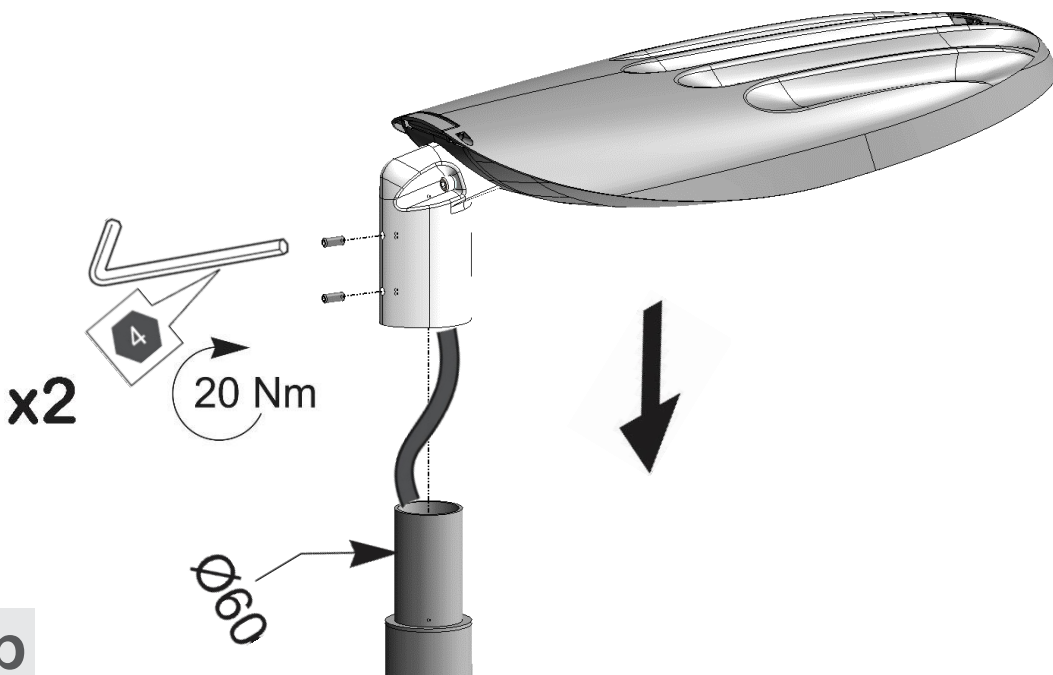
Disconnect before servicing  
Mettre hors tension avant intervention  
Offnen nur spannungsfrei  
Bij werkzaamheden aan de apparatuur



1

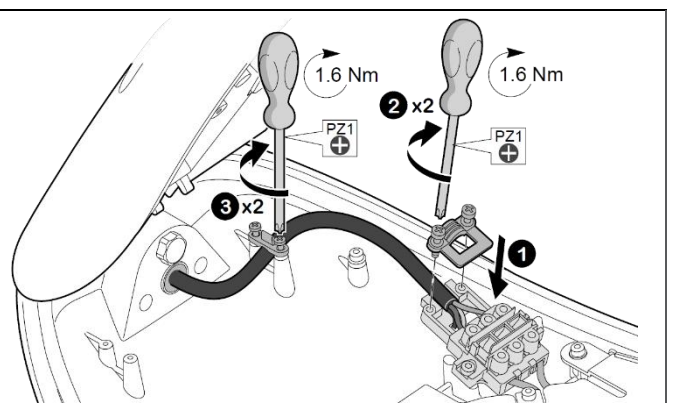
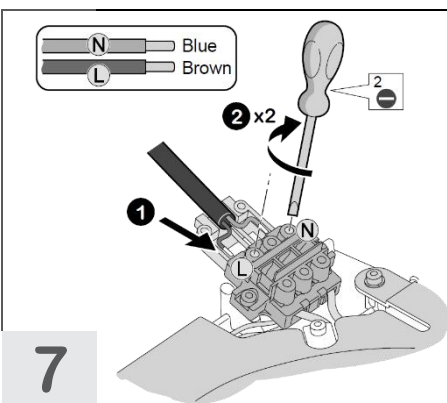
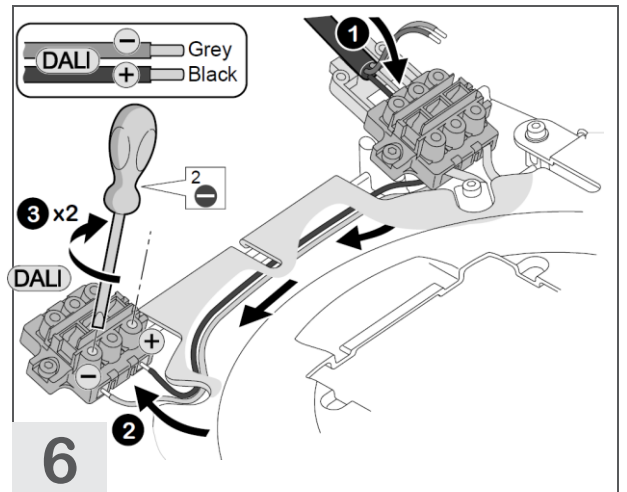
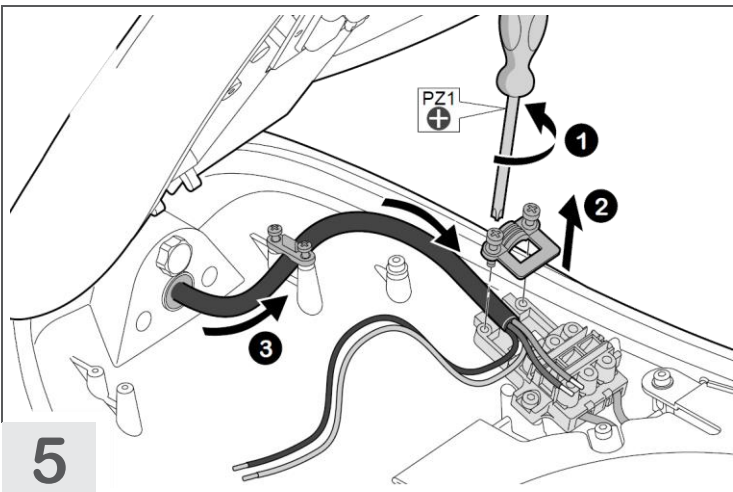
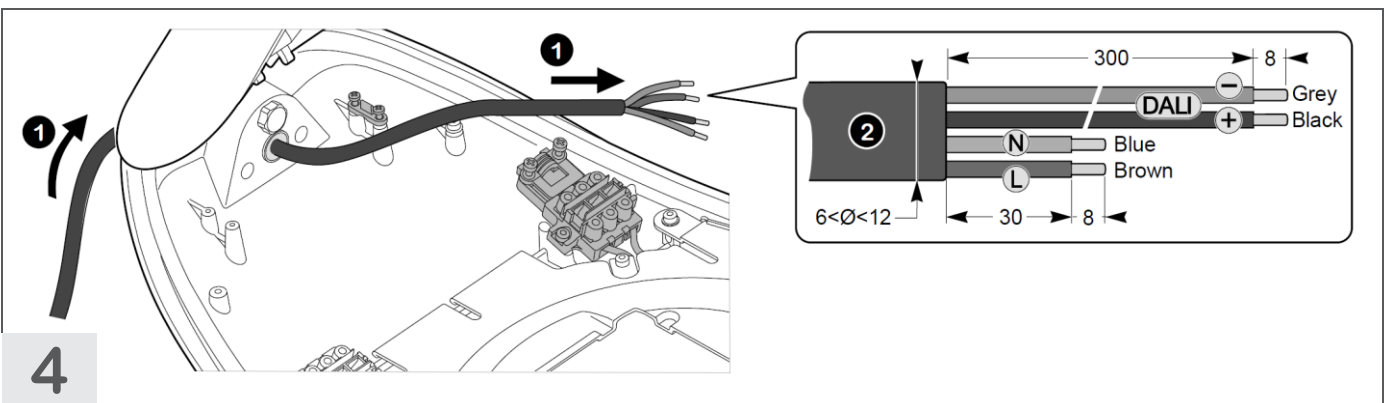
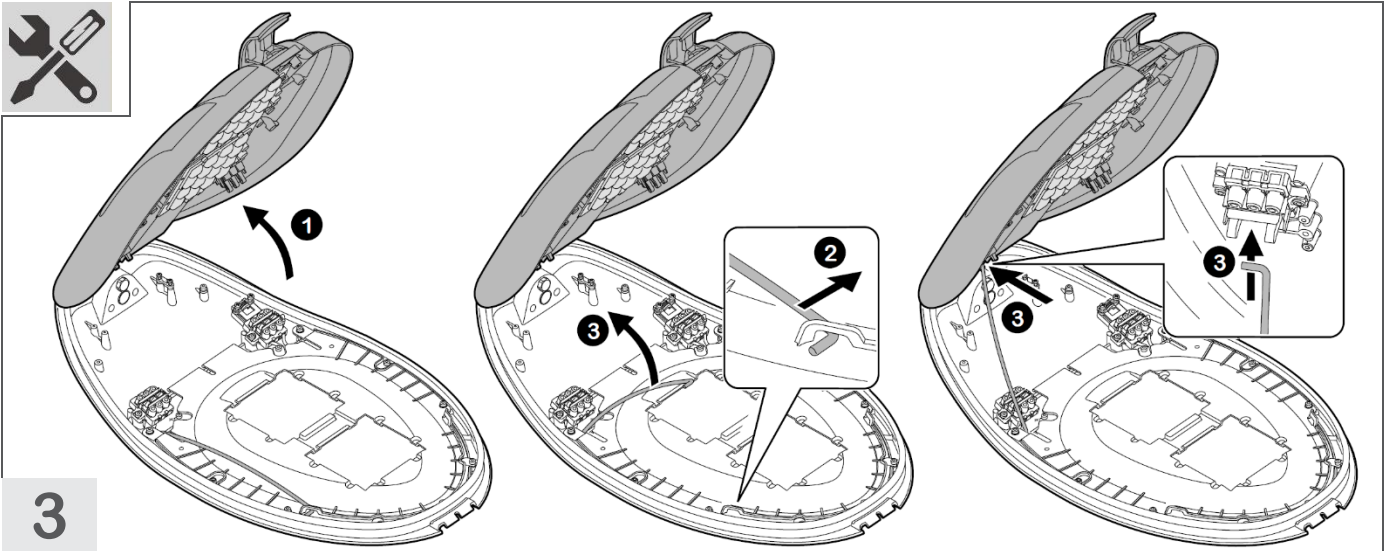


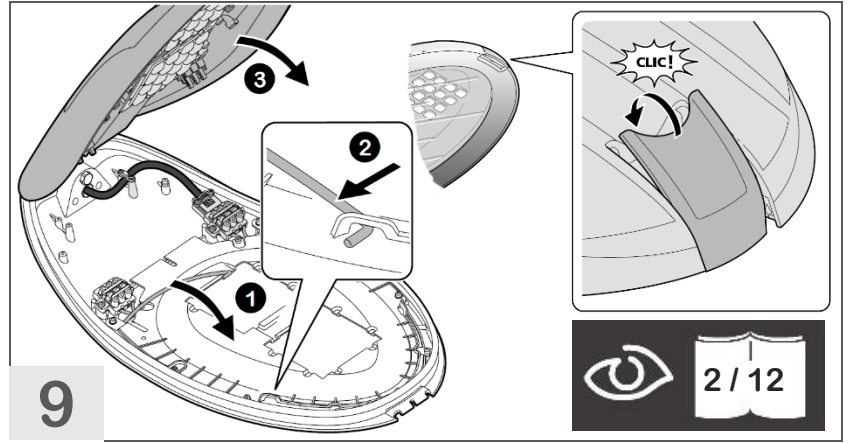
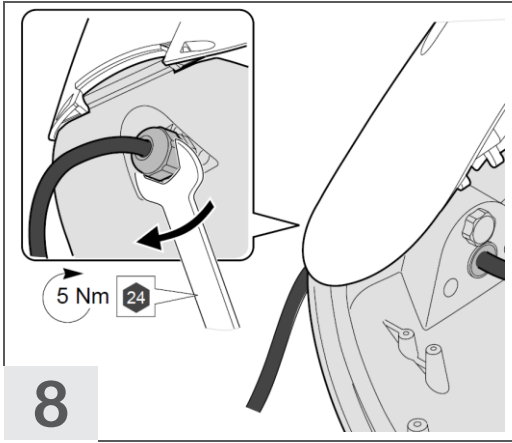
2a



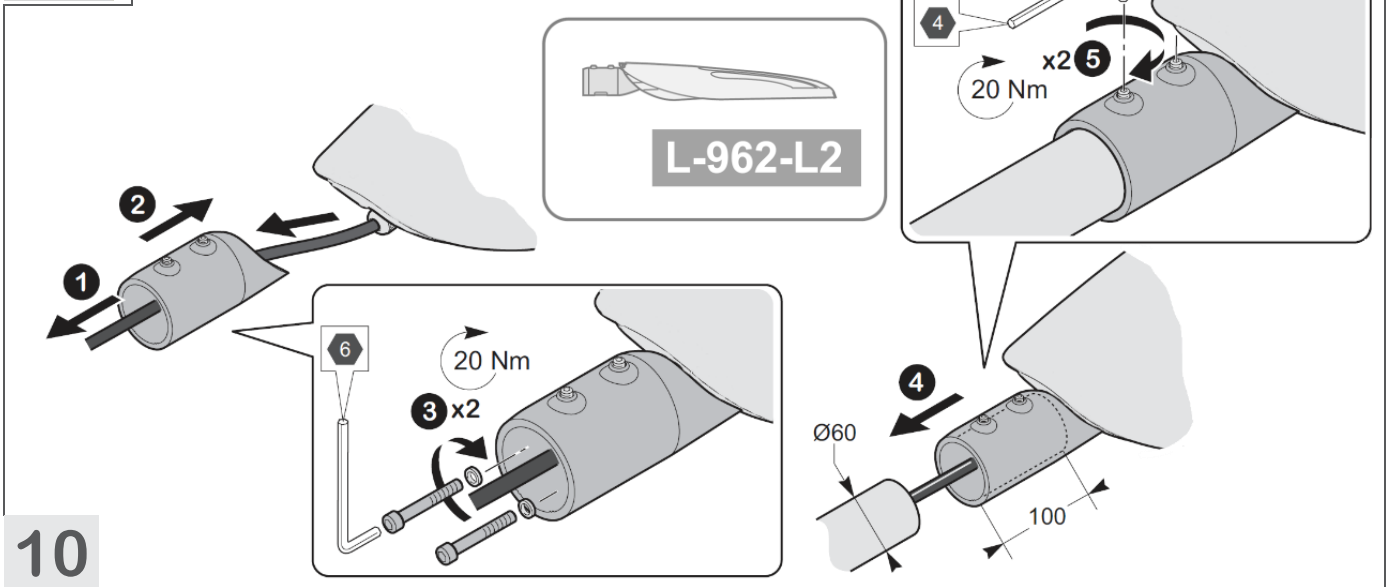
2b



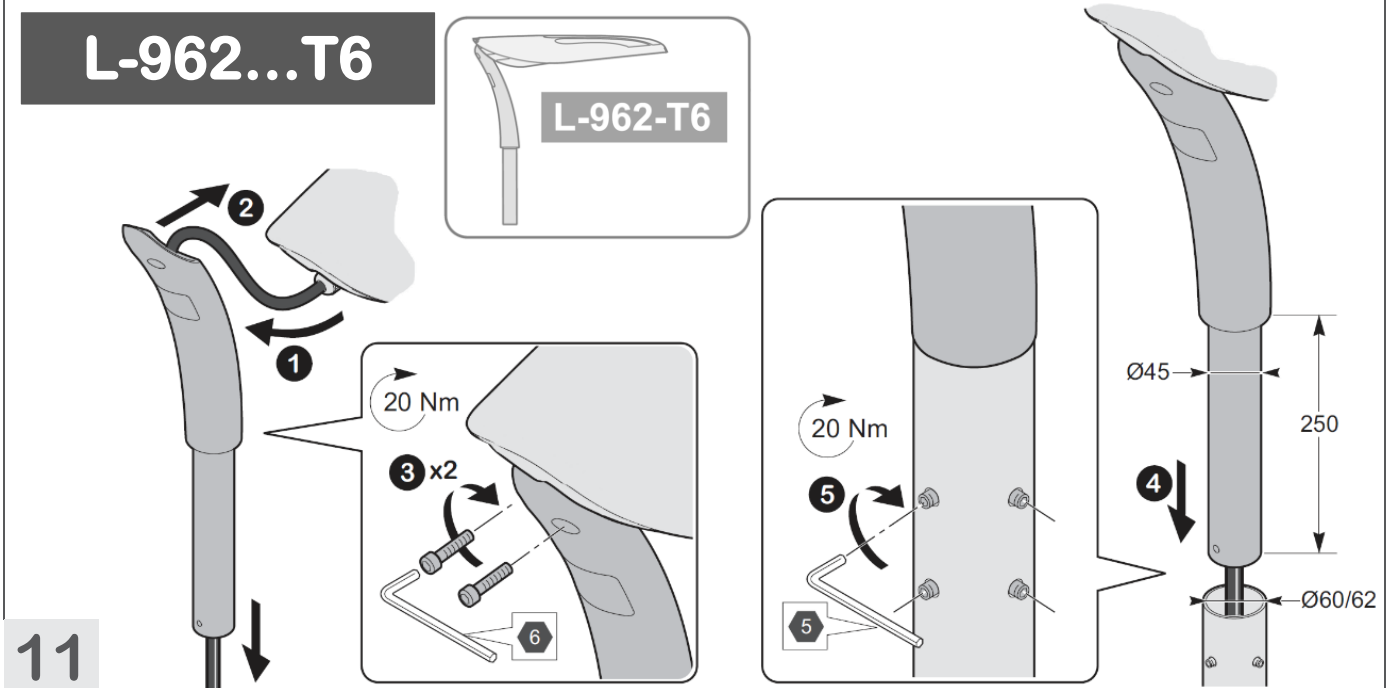




## L-962...L2

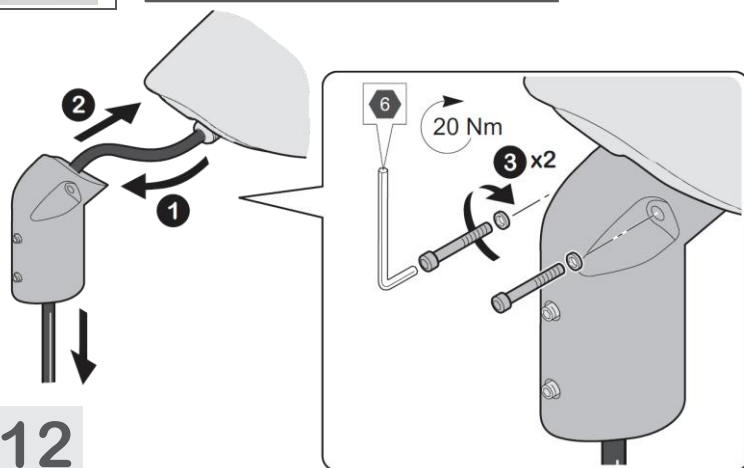


## L-962...T6

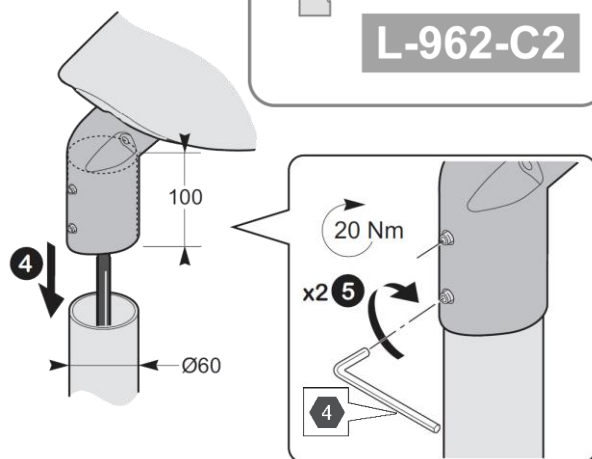
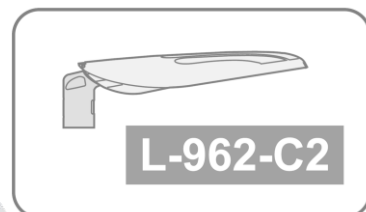




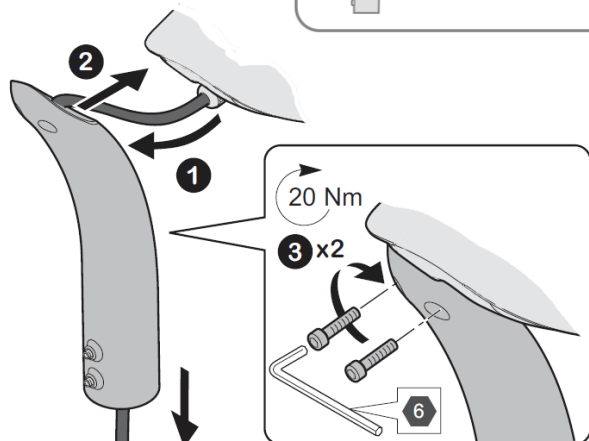
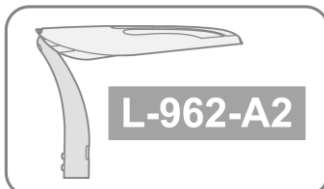
# L-962...C2



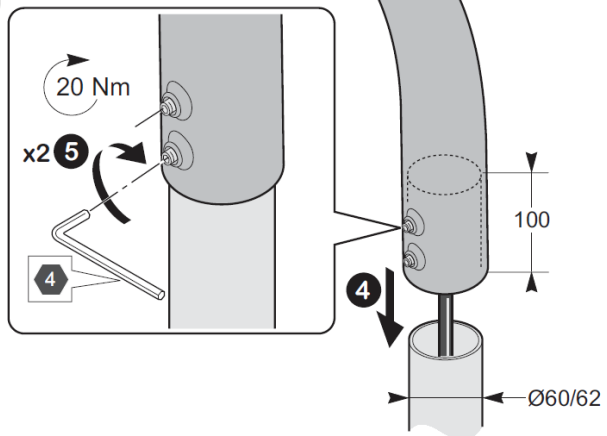
12



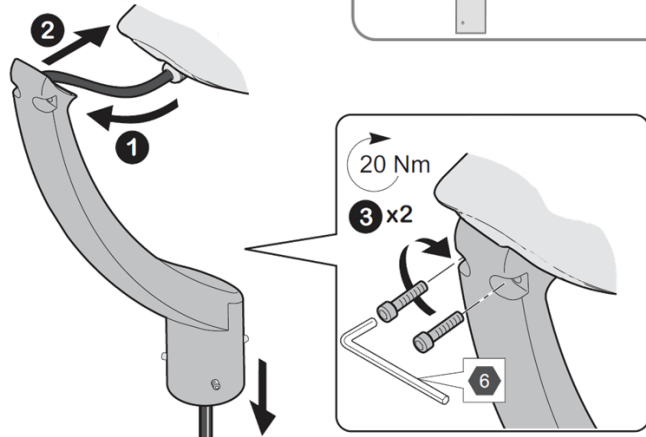
# L-962...A2



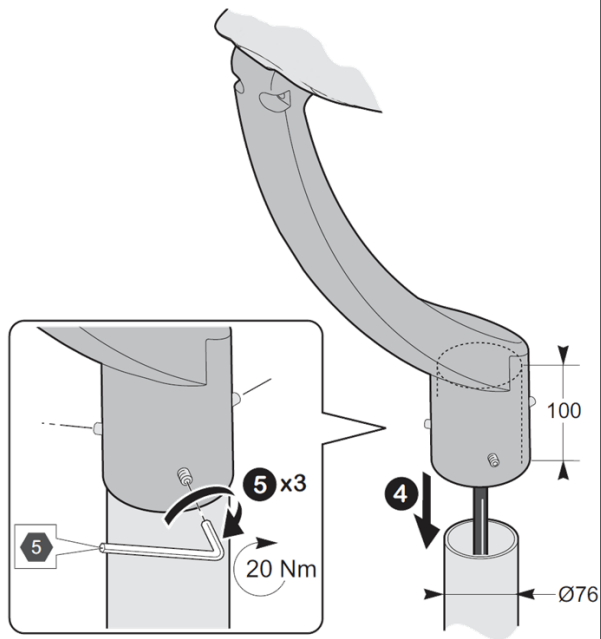
13



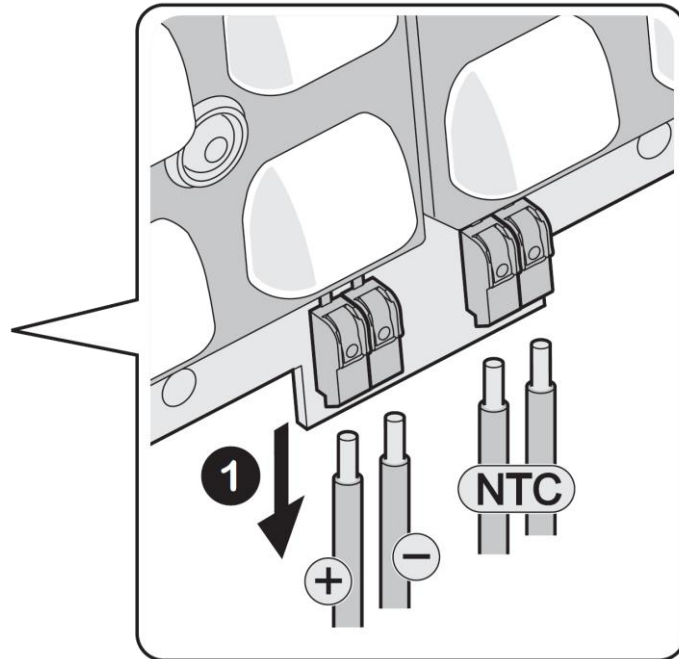
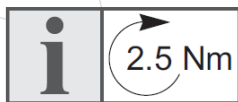
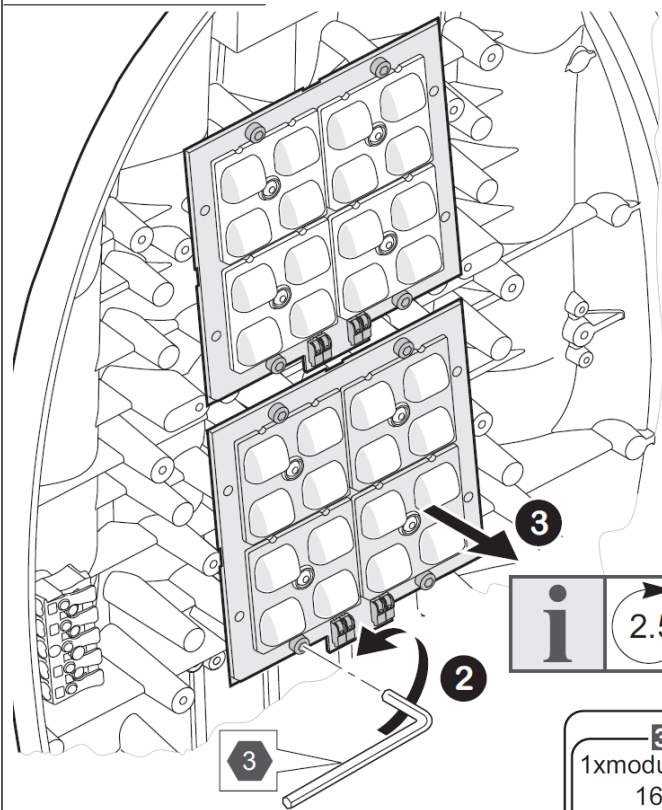
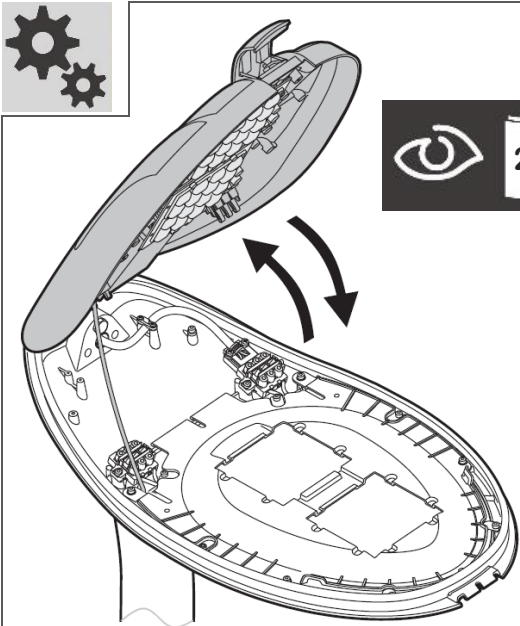
# L-962...C3



14

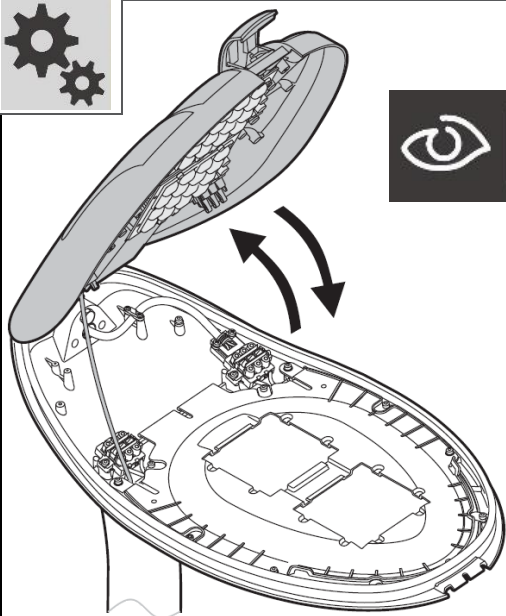




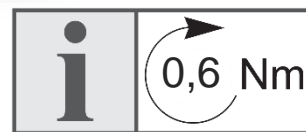
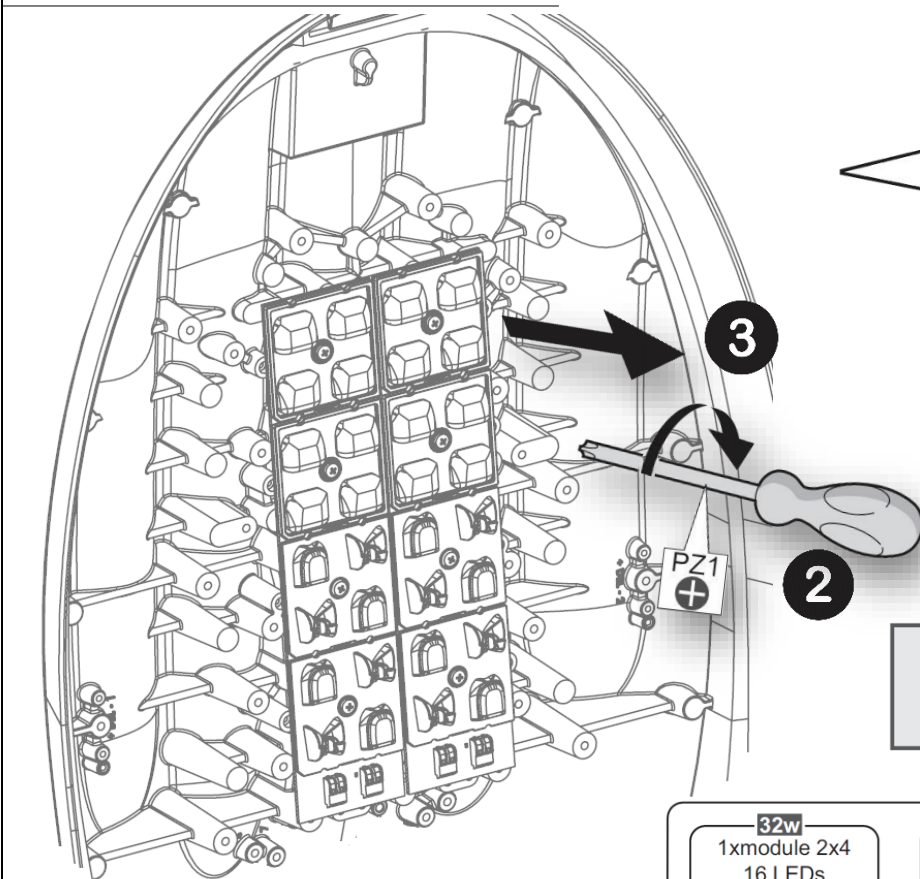
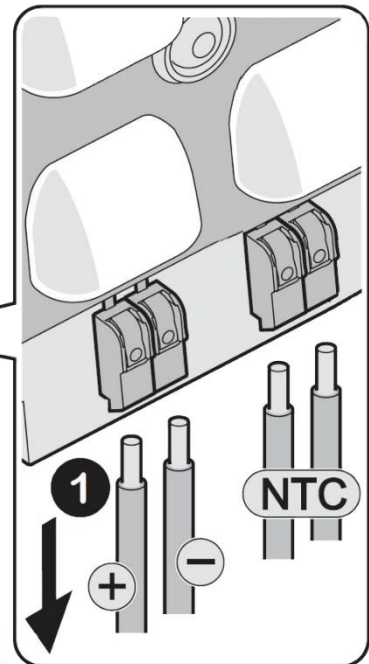


1a

32w	64w	96w
1xmodule R-Class 16 LEDs 4x CHC M4	2xmodule R-Class 32 LEDs 8x CHC M4	3xmodule L-Class 48 LEDs 18x CHC M4

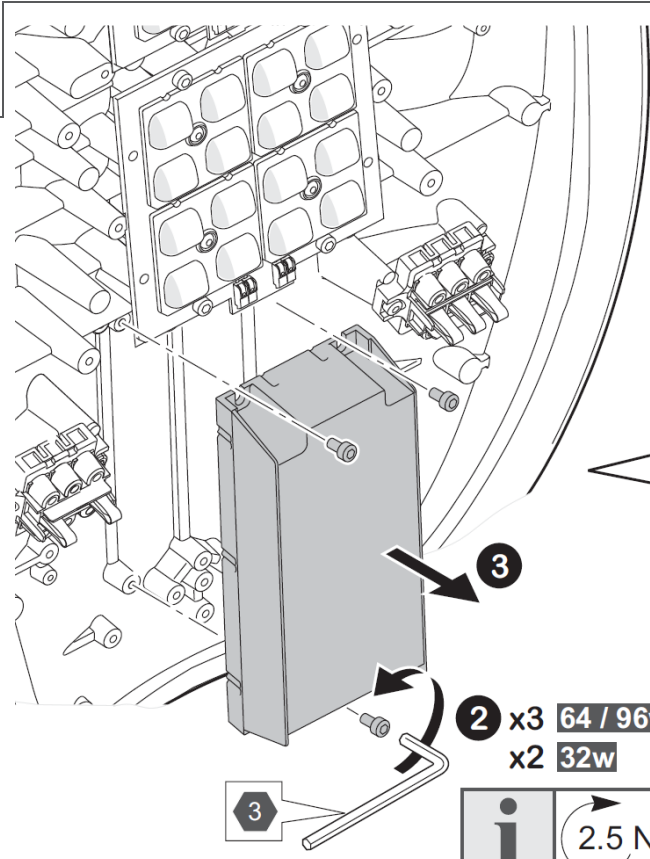


**CAUTION**  
 Static Sensitive Devices  
 Do not open outside EDS protected area /  
 Ne pas ouvrir hors de la zone protégée ESD

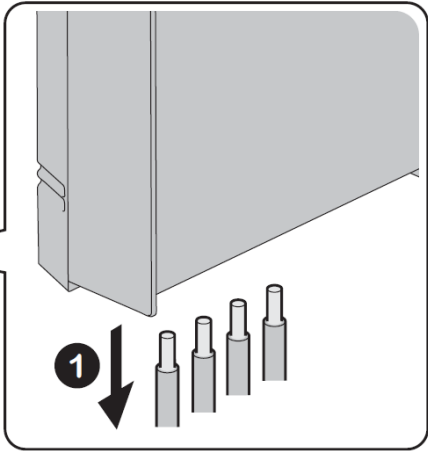


32w	64w	96w
1xmodule 2x4 16 LEDs 4x CBZ M3	2xmodule 2x8 32 LEDs 8x CBZ M3	3xmodule 2x8 48 LEDs 12x CBZ M3

1b



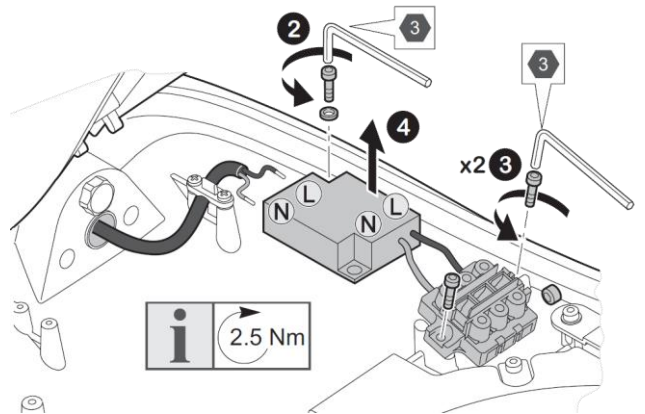
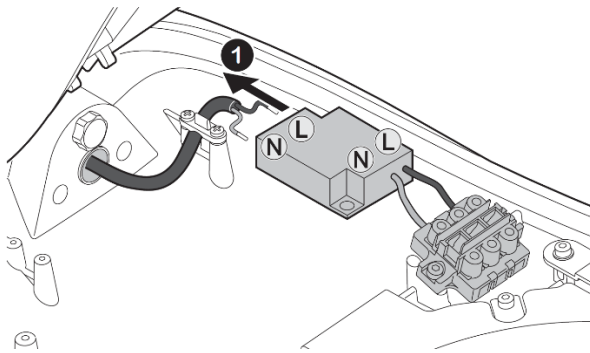
OFF



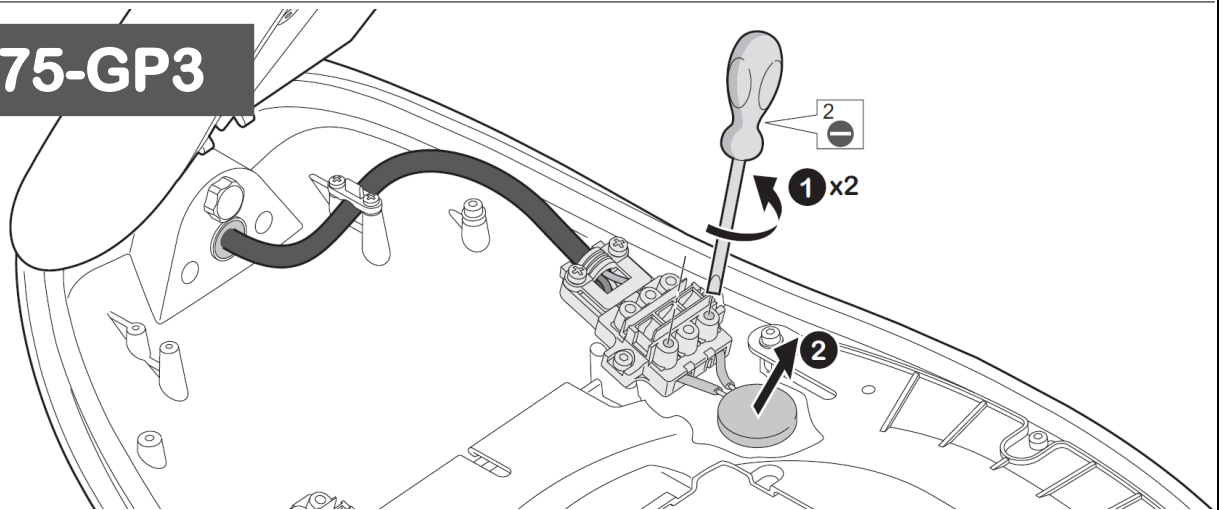
2a



L-PV-PCF-C2-L962



FU-275-GP3

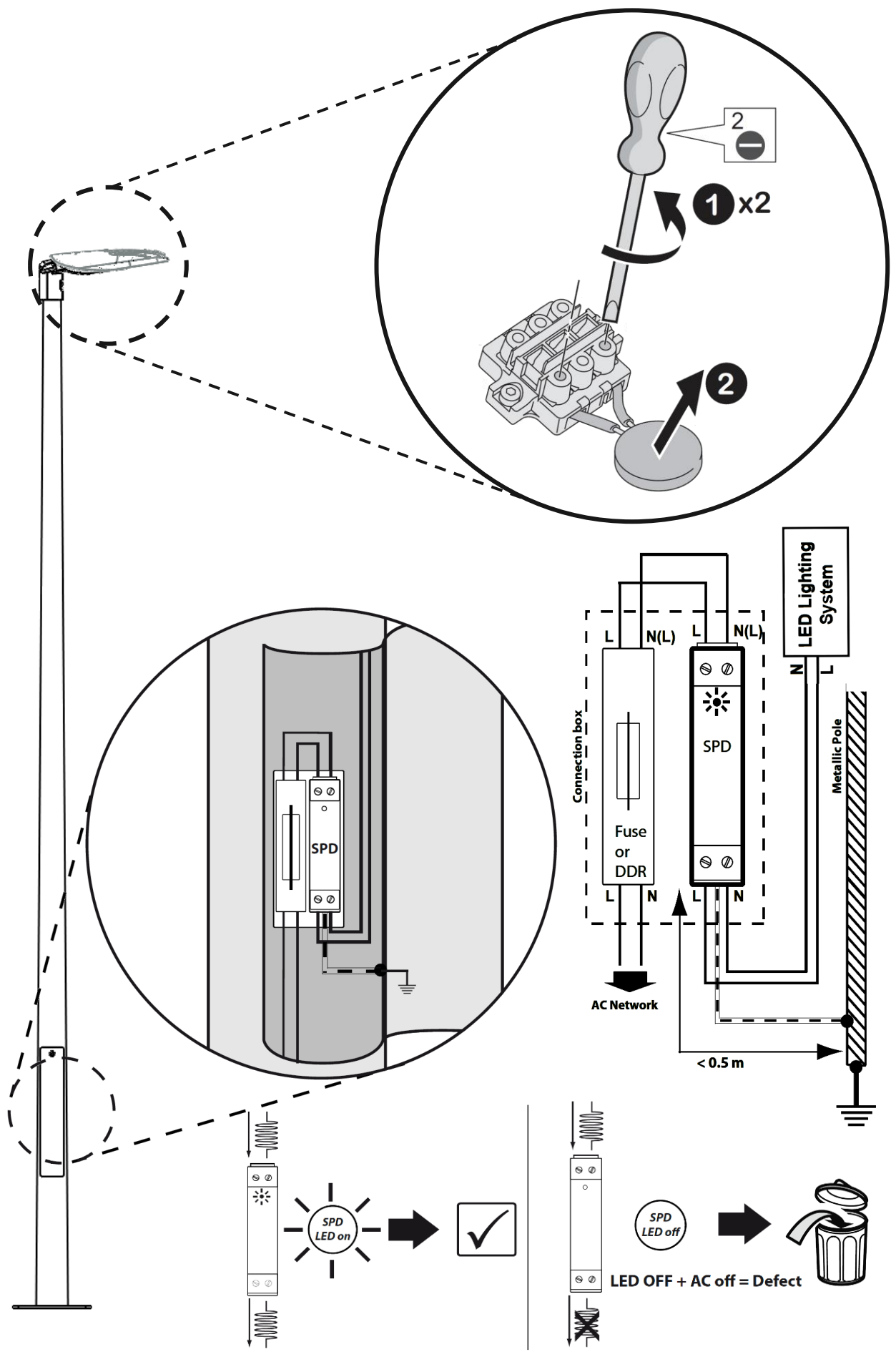








A large, empty rectangular frame with a thin black border, occupying most of the page. It is currently blank, suggesting it is a placeholder for content or a redacted area.





La source de lumière intégrée dans ce luminaire peut uniquement être remplacée par un employé de Rohl, un agent ou une autre personne qualifiée.

**FRA** Le câble d'alimentation (4x1,5 H07RNF) de ce luminaire (Y) ne peut être remplacé que par une personne qualifiée.

**ENG** The light source fitted in this luminaire shall only be replaced by a Rohl employee or agent or a similar qualified person.

The external flexible cable (4x1,5 H07RNF) of this luminaire (Y) shall only be replaced by a qualified person.

**DEU** Die eingebaute Lichtquelle in der Leuchte (Y) sollte nur von einem Rohl Mitarbeiter oder Vertreter oder einer ähnlichen qualifizierten Personen ersetzt werden.

Der Stromkabel (4x1,5 H07RNF) der Leuchte (Y) darf nur von einer qualifizierte Person ersetzt werden.

De lichtbron in dit verlichtingstoestel mag alleen vervangen worden door een medewerker van Rohl, agent of een gekwalificeerd persoon.

**NLD** De stroomkabel (4x1,5 H07RNF) van dit toestel mag alleen vervangen worden door een gekwalificeerd persoon.

i



ROHL S.A.

1 Rue de Bruxelles, BP 50048

F 67151 ERSTEIN Cedex

Tél: +33(0)3 90 29 90 70 / Fax: +33(0)3 90 29 90 71

