

Ario

Led

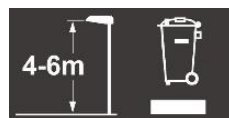
Instructions de montage
 Mounting instructions
 Montageanleitung



220V 50Hz
 240V 60Hz

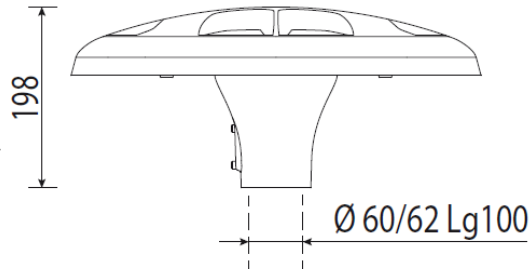
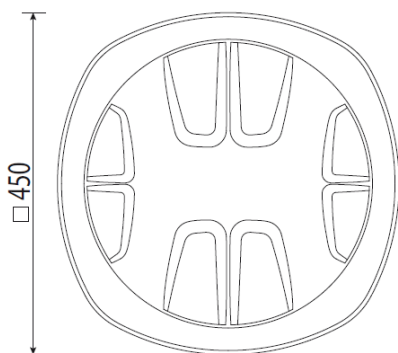


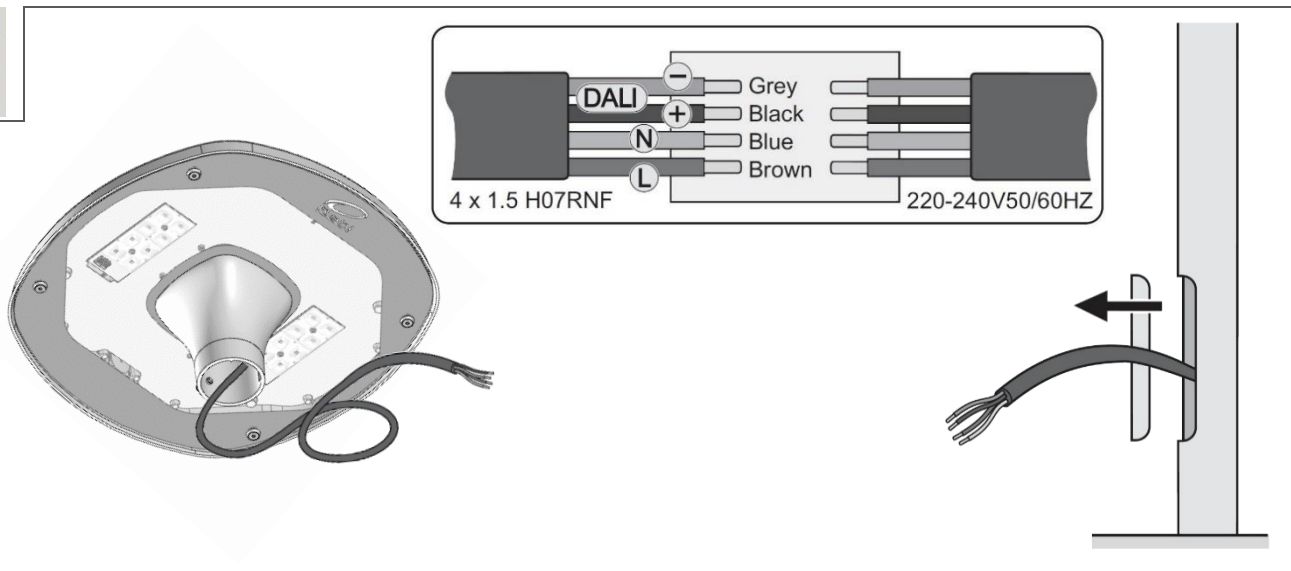
IK08 IP66



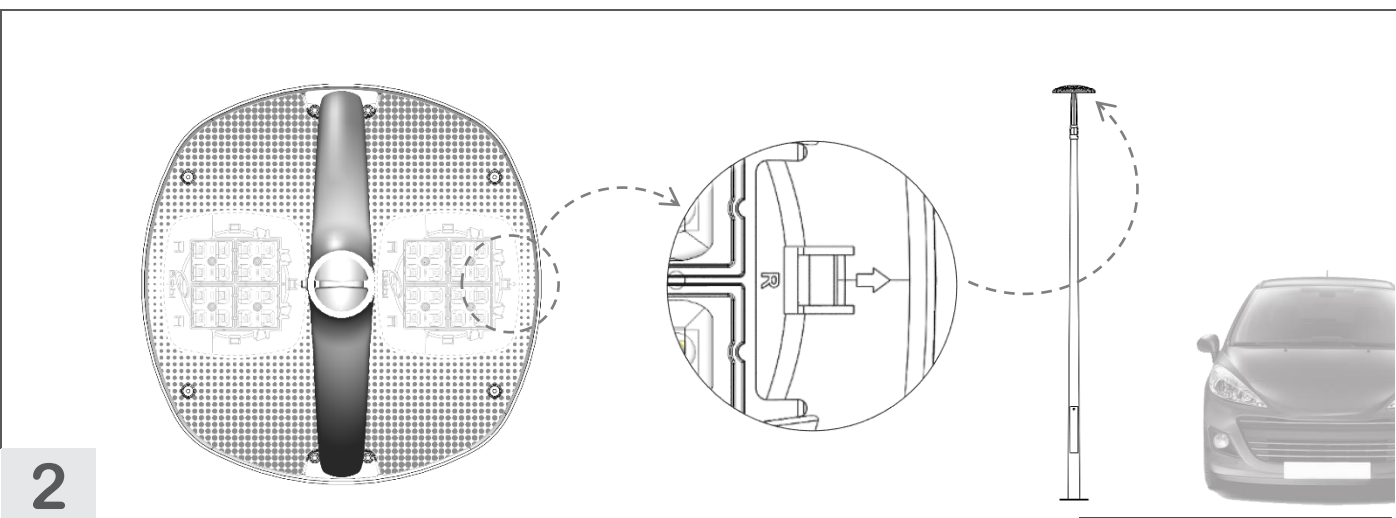
Type	LEDs	Power (W)	SCx (m ²)	Weight (kg)
L-539-C2	16	32	0,037	5,6

L-539





1



2



3

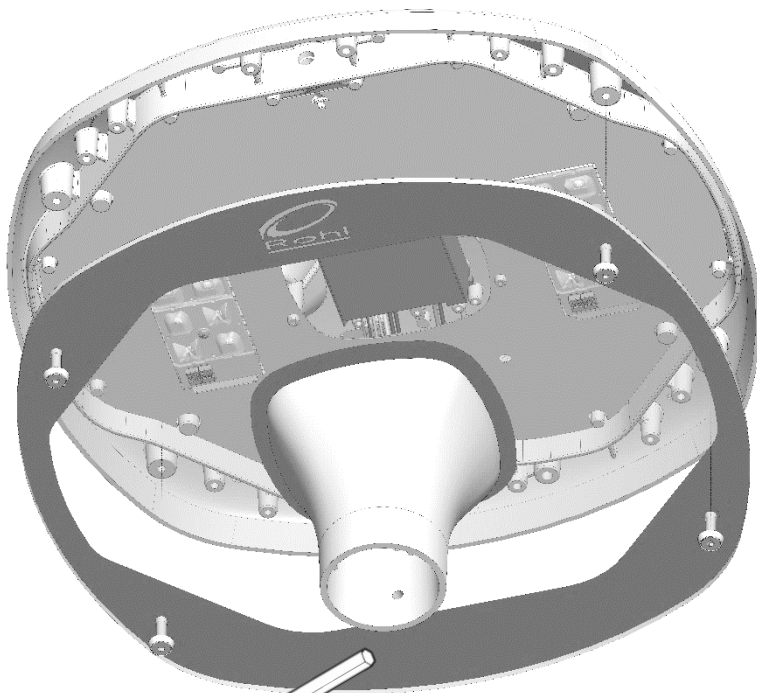


L-539



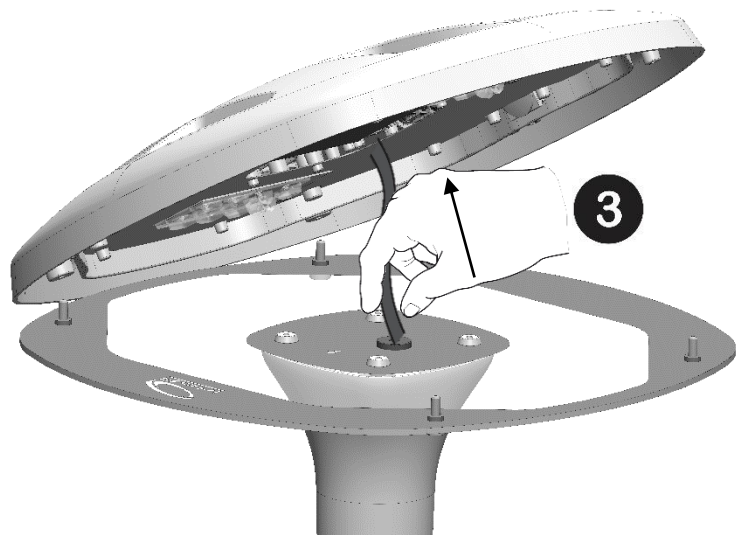
 OFF

 **CAUTION**
Static Sensitive Devices
Do not open outside EDS protected area /
Ne pas ouvrir hors de la zone protégée ESD

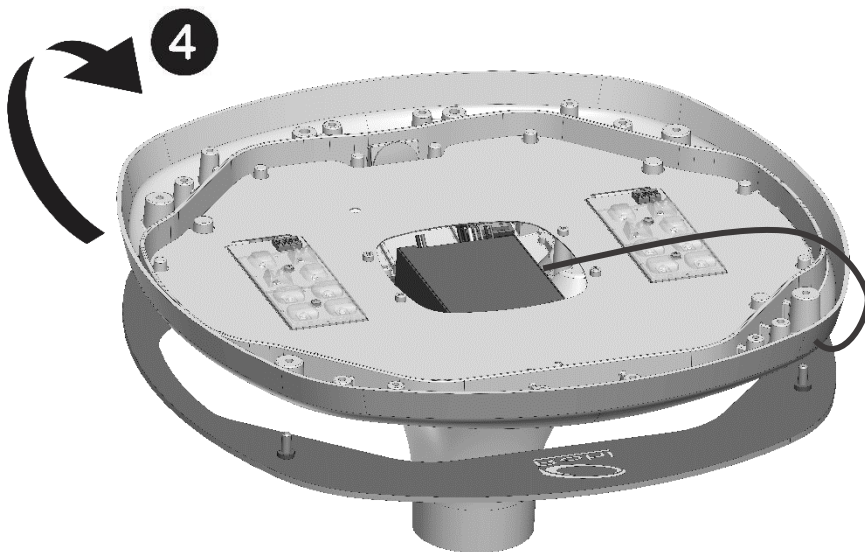


1

x4



3



4

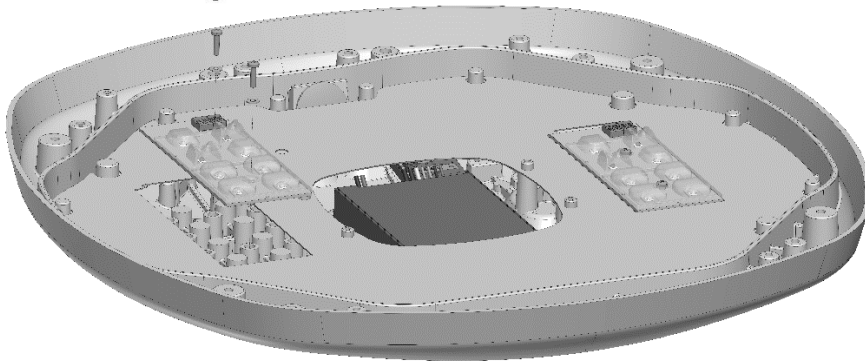
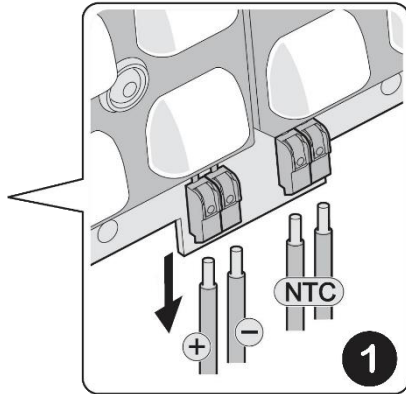
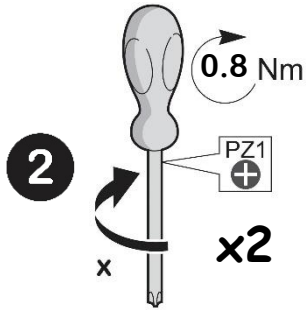
1



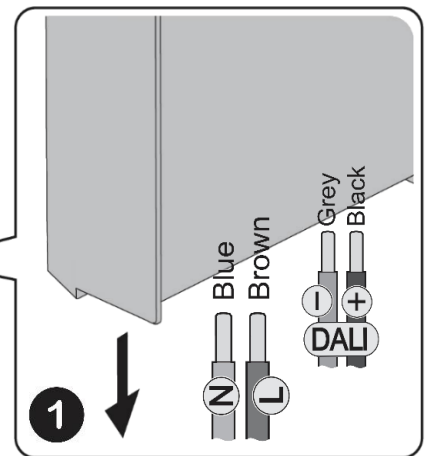
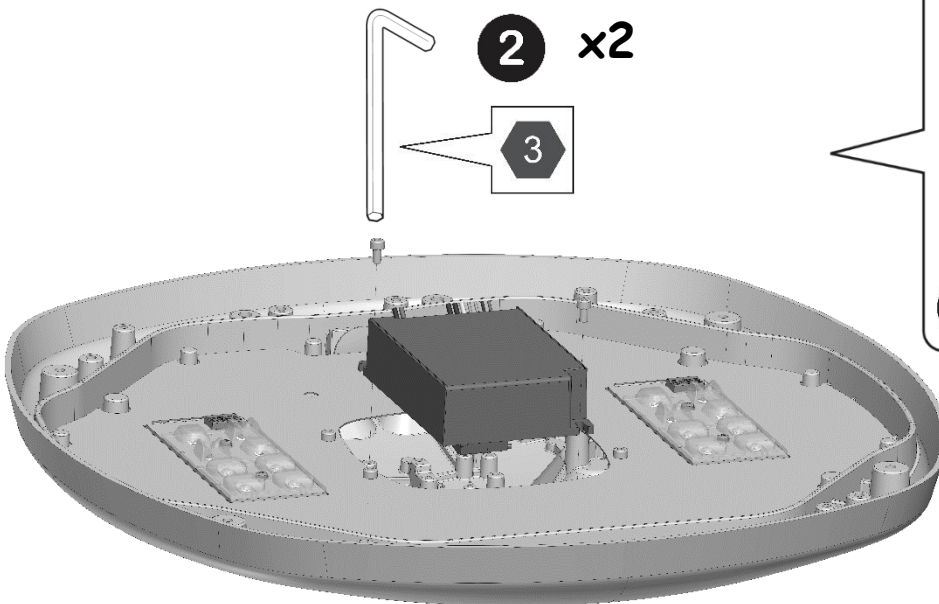
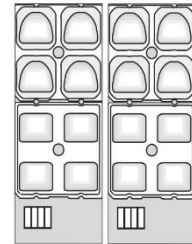
L-539-LU2



CAUTION
 Static Sensitive Devices
 Do not open outside EDS protected area /
 Ne pas ouvrir hors de la zone protégée ESD



32w
 2xmodule 2x4
 16 LEDs
 4x CBZ M3



2









- FRA** La source de lumière intégrée dans ce luminaire peut uniquement être remplacée par un employé de Rohl, un agent ou une autre personne qualifiée.
Le câble d'alimentation (4x1,5 H07RNF) de ce luminaire (Y) ne peut être remplacé que par une personne qualifiée.
- ENG** The light source fitted in this luminaire shall only be replaced by a Rohl employee or agent or a similar qualified person.
The external flexible cable (4x1,5 H07RNF) of this luminaire (Y) shall only be replaced by a qualified person.
- GER** Die eingebaute Lichtquelle in der Leuchte (Y) sollte nur von einem Rohl Mitarbeiter oder Vertreter oder einer ähnlichen qualifizierten Personen ersetzt werden.
Der Stromkabel (4x1,5 H07RNF) der Leuchte (Y) darf nur von einer qualifizierte Person ersetzt werden.
- NLD** De lichtbron in dit verlichtingstoestel mag alleen vervangen worden door een medewerker van Rohl, agent of een gekwalificeerd persoon.
De stroomkabel (4x1,5 H07RNF) van dit toestel mag alleen vervangen worden door een gekwalificeerd persoon.

1



ROHL S.A.
1 Rue de Bruxelles, BP 50048
F 67151 ERSTEIN Cedex
Tél: +33(0)3 90 29 90 70 / Fax: +33(0)3 90 29 90 71

