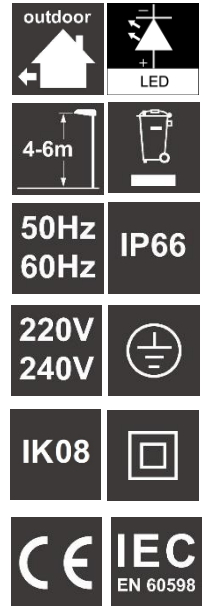
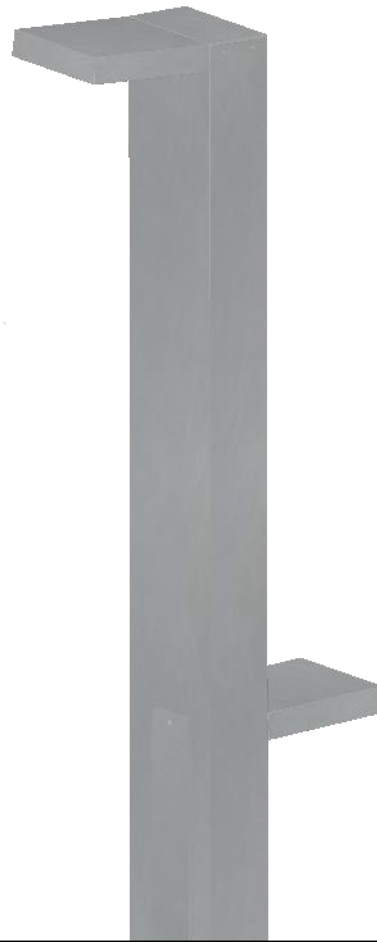


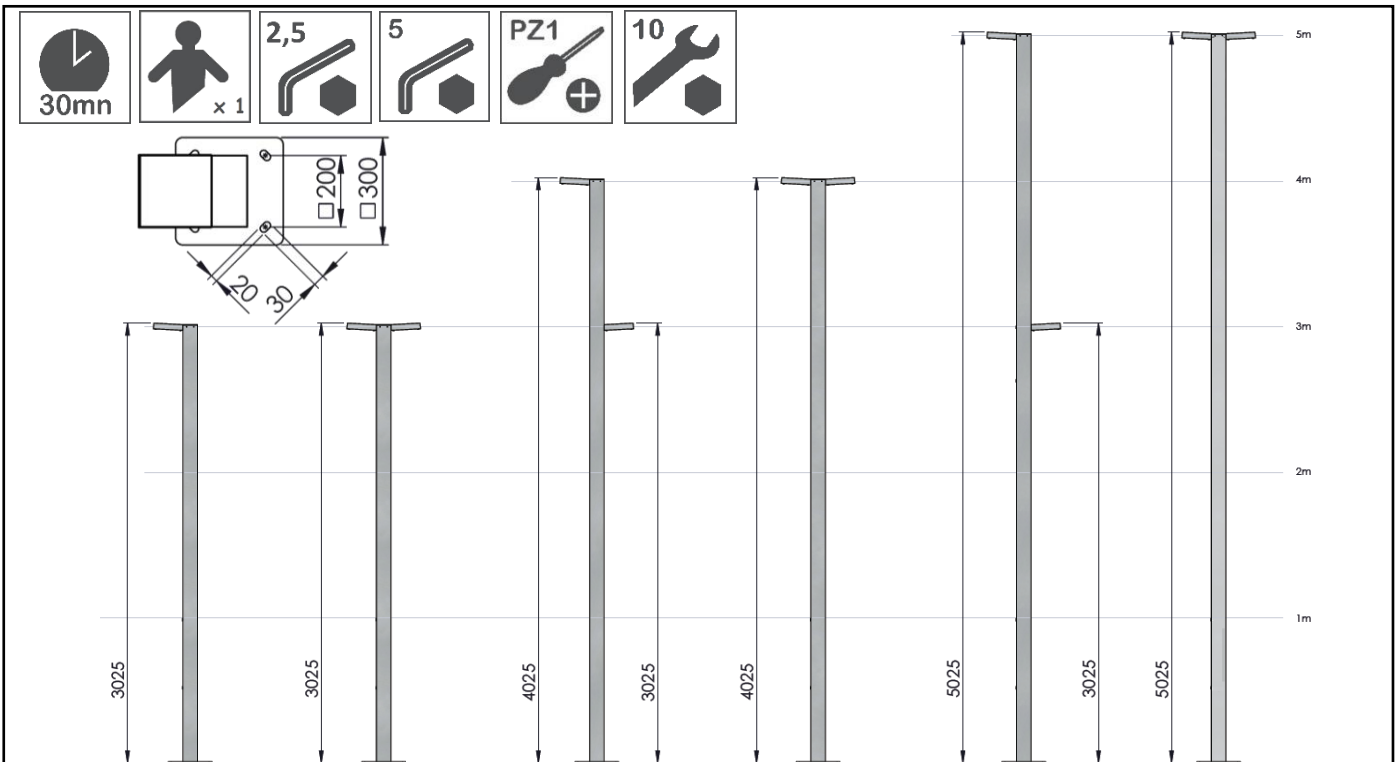
BL-126

Led

Instructions de montage
 Mounting instructions
 Montageanleitung
 Montagehandleiding

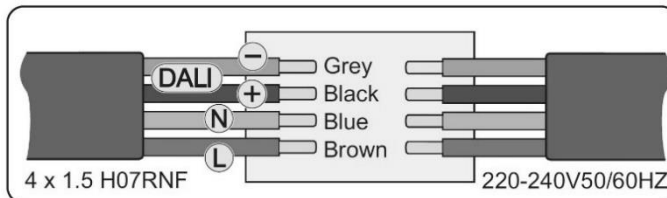


Type	LEDs	Power (W)	SCx (m ²)	Weight (kg)
BL-126	16	32		
BL-126	32	64		
BL-128	16	32		
BL-128	32	64		

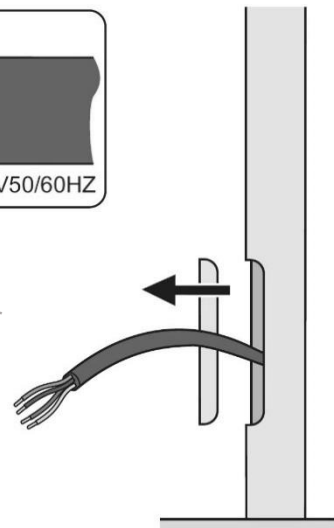




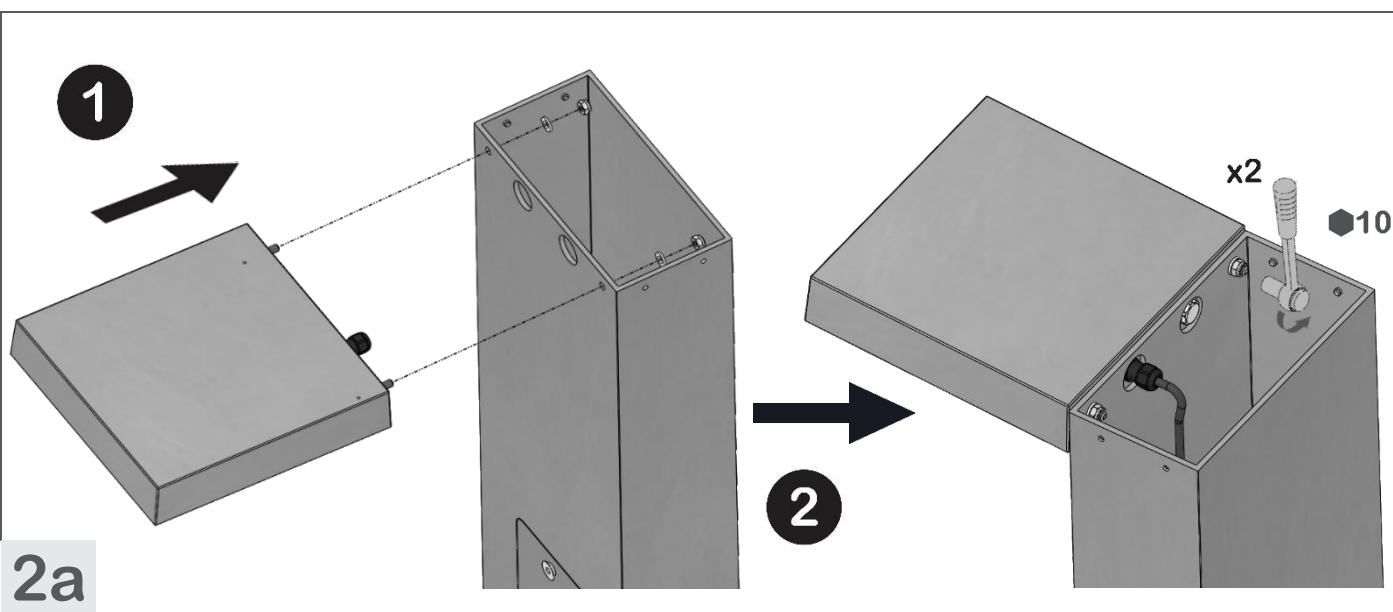
BL-100



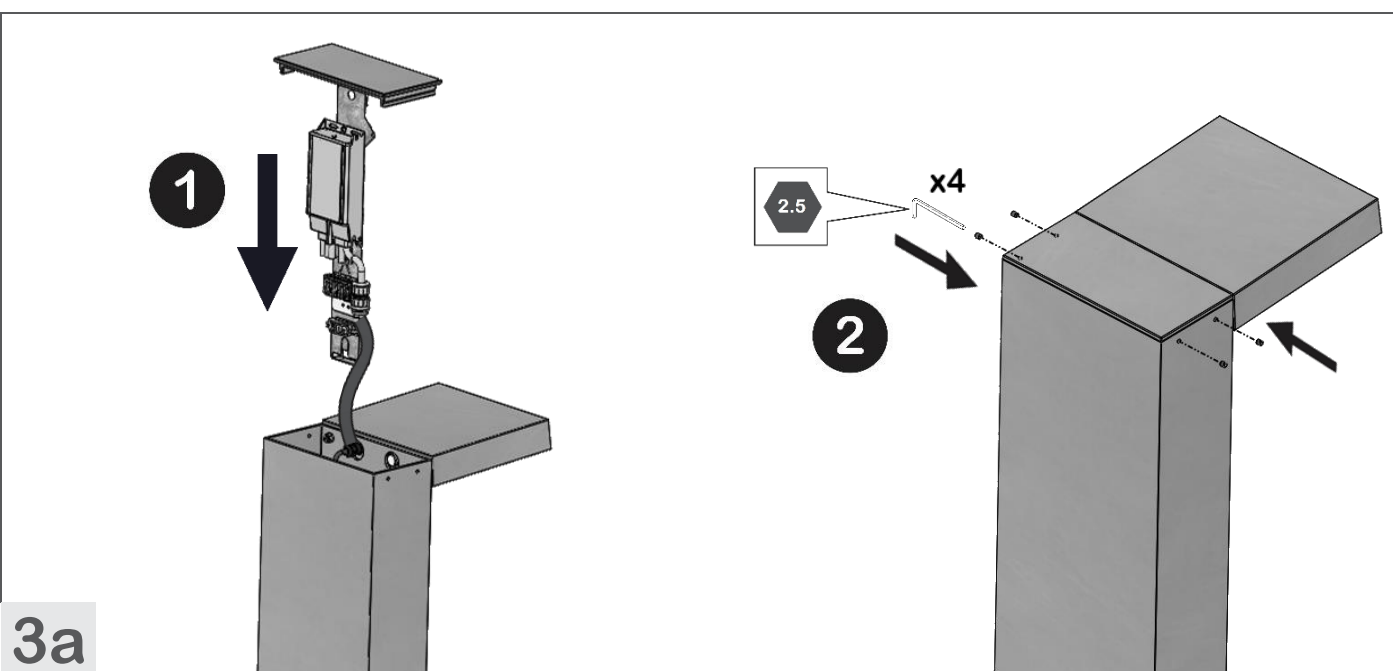
Disconnect before servicing
Mettre hors tension avant intervention
Openen nur spanningsfrei
Bij werkzaamheden aan de apparatuur



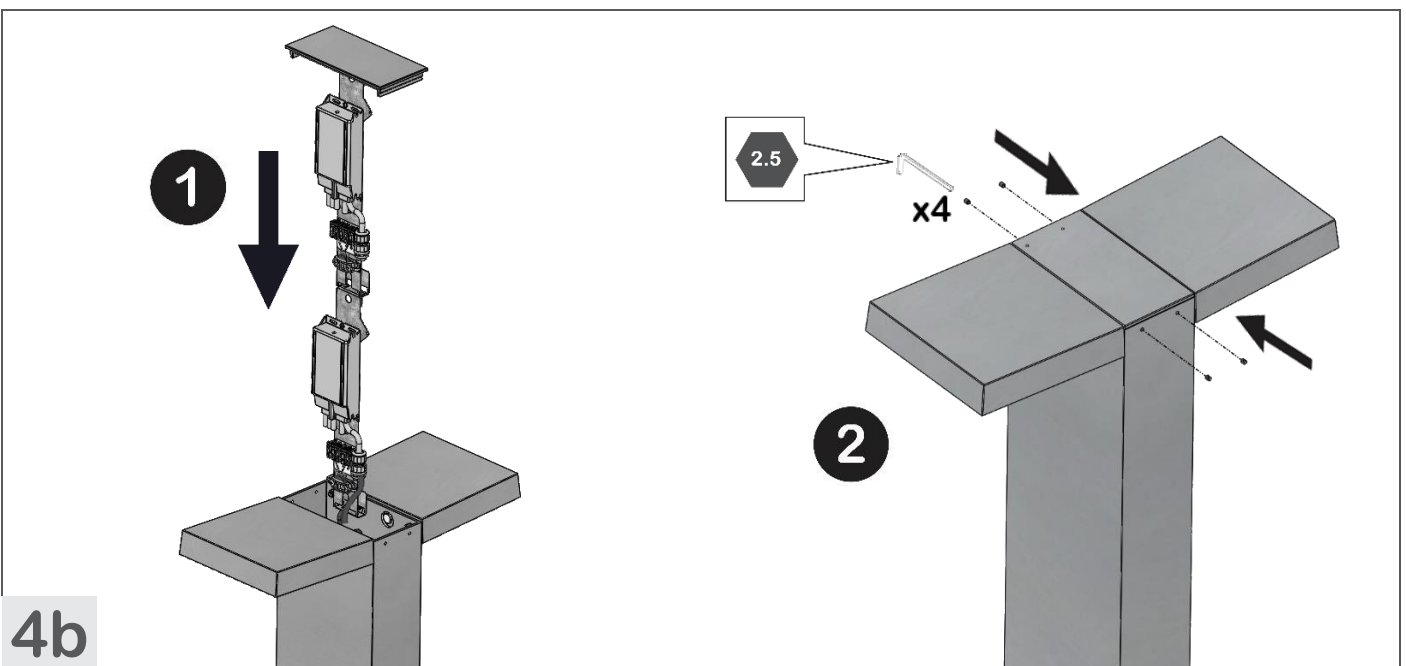
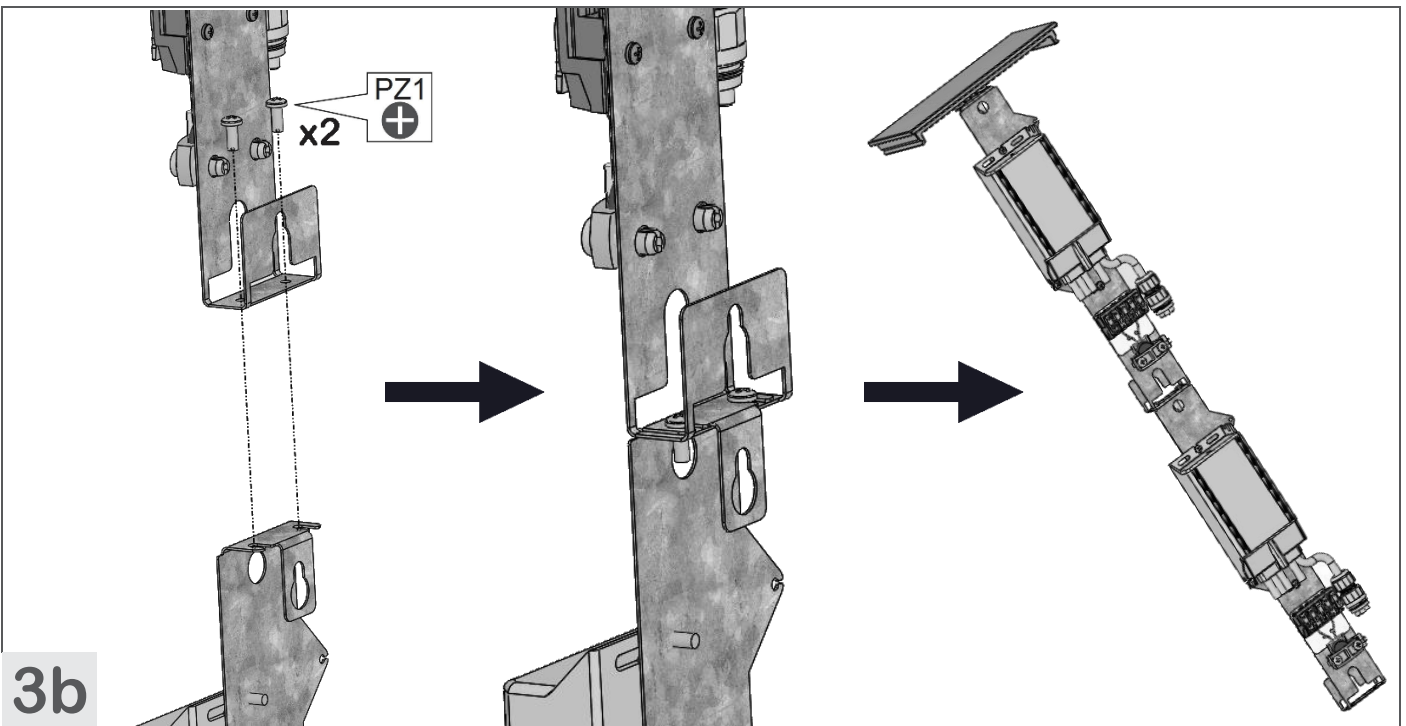
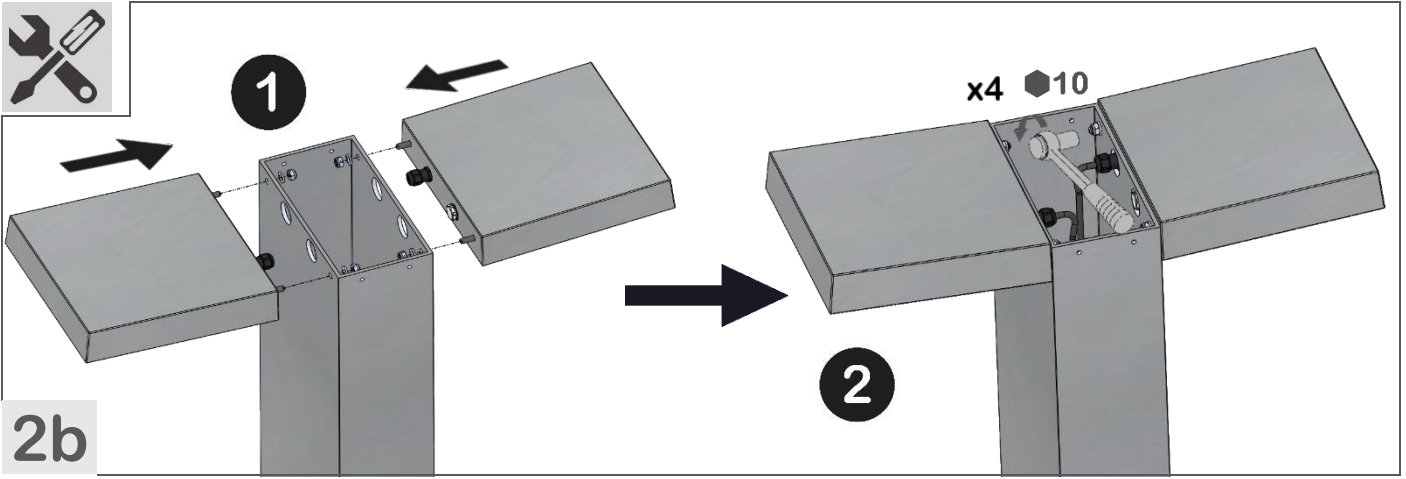
1

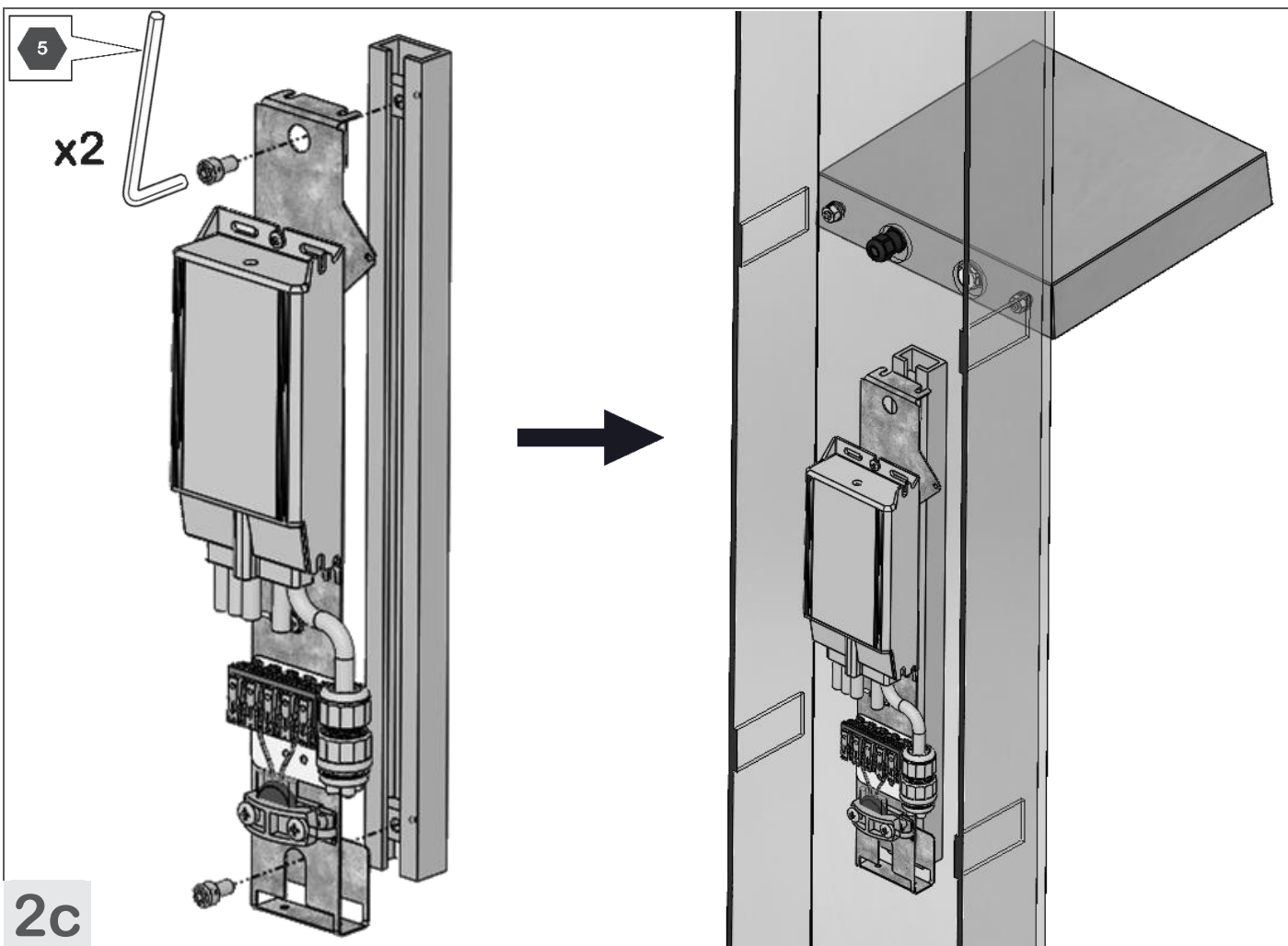
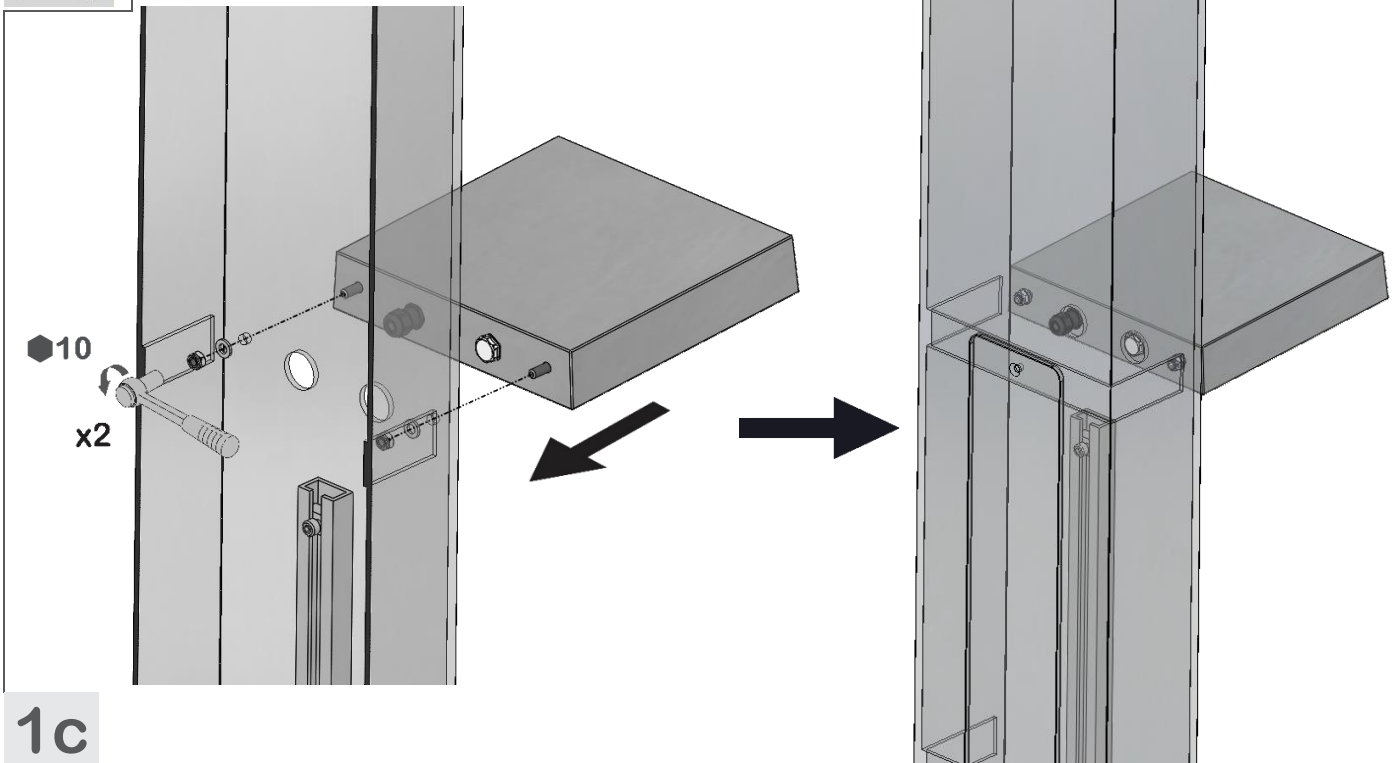


2a



3a





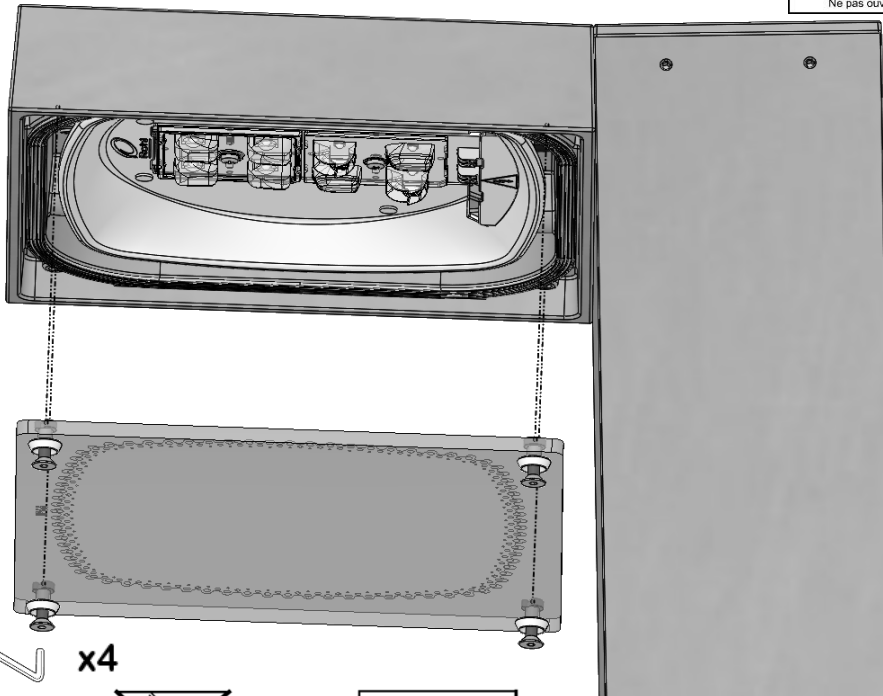


BL-100



CAUTION
Static Sensitive Devices
Do not open outside EDS protected area /
Ne pas ouvrir hors de la zone protégée ESD

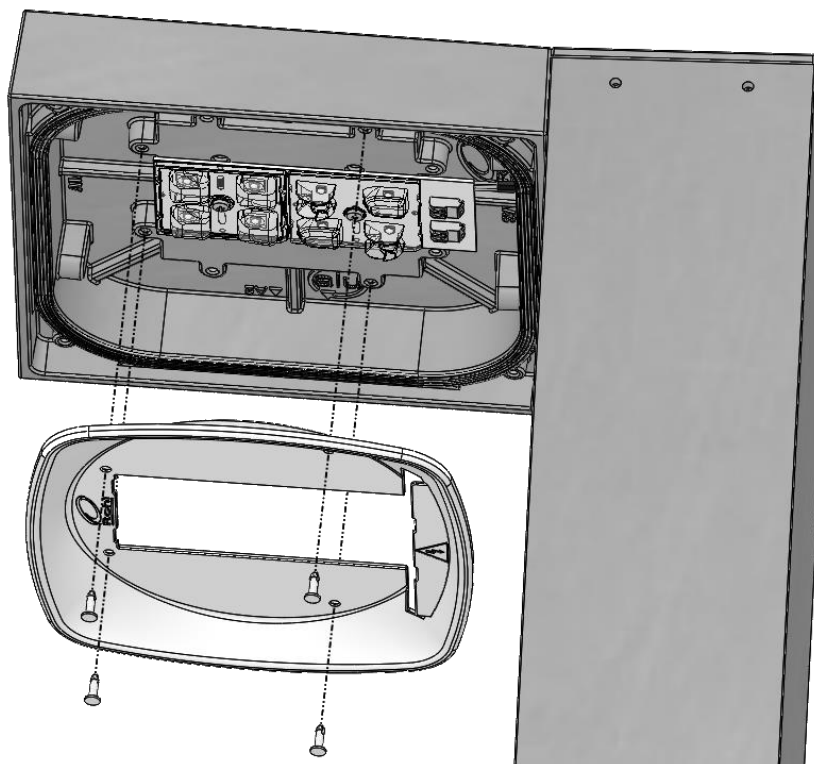
1



2.5

x4

2



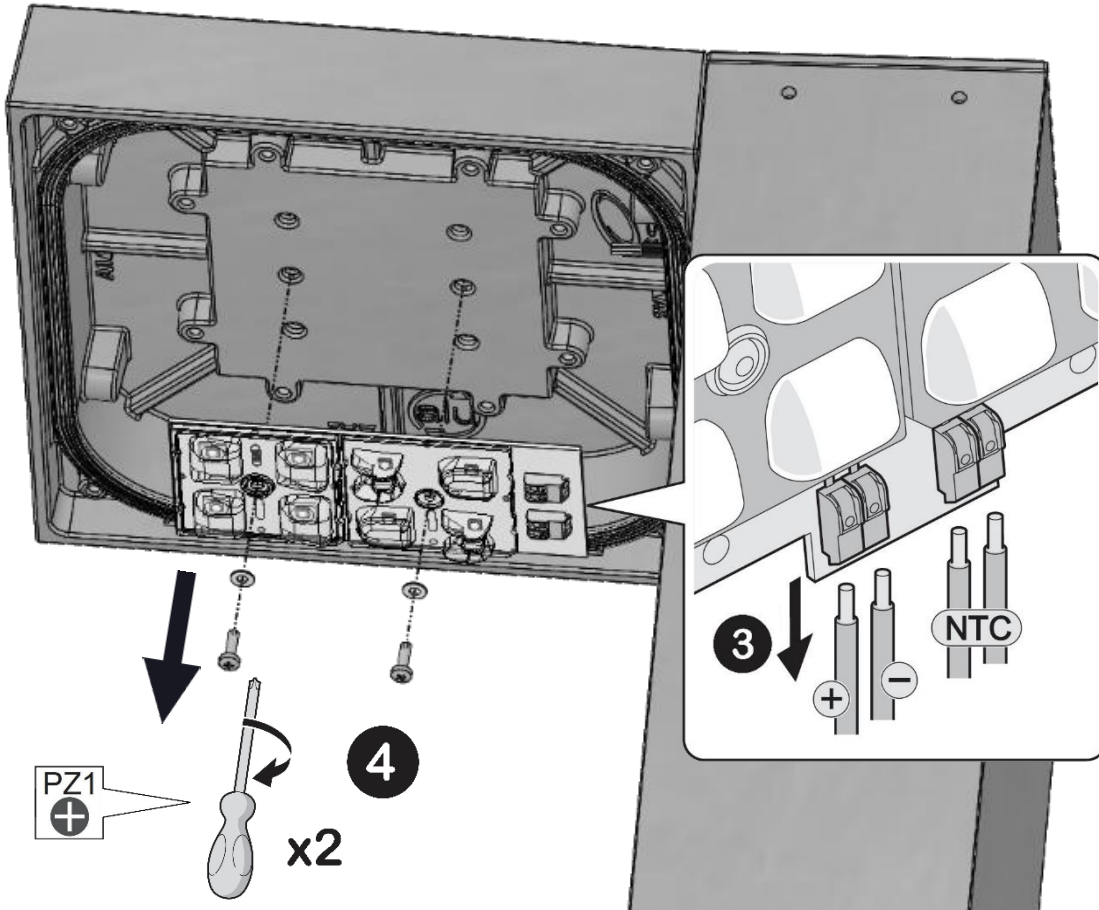
1



BL-100

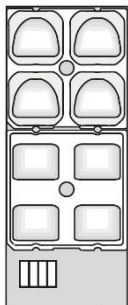


CAUTION
Static Sensitive Devices
Do not open outside EDS protected area /
Ne pas ouvrir hors de la zone protégée ESD



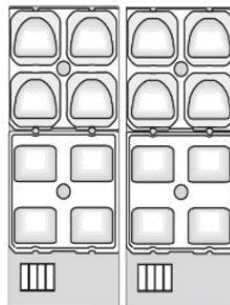
16w LU

1xmodule 2x4
8 LEDs
2x CBZ M3



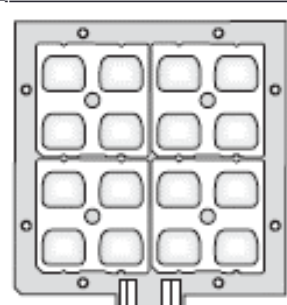
32w LU

2xmodule 2x4
16 LEDs
4x CBZ M3



32w LR

1xmodule 4x4
16 LEDs
8x CHC M4



2



BL-100

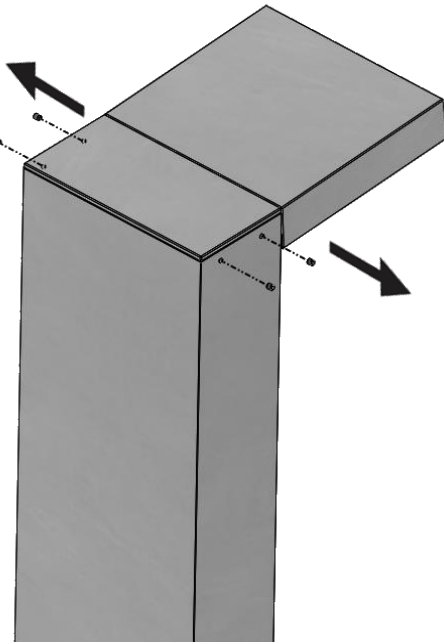


CAUTION
Static Sensitive Devices
Do not open outside EDS protected area /
Ne pas ouvrir hors de la zone protégée ESD

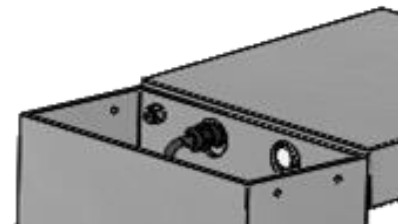
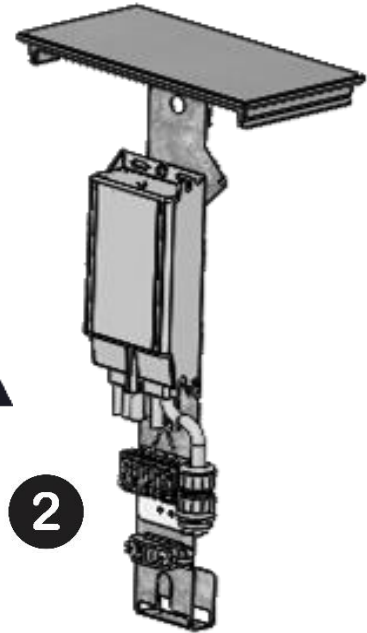
1

2.5

x4



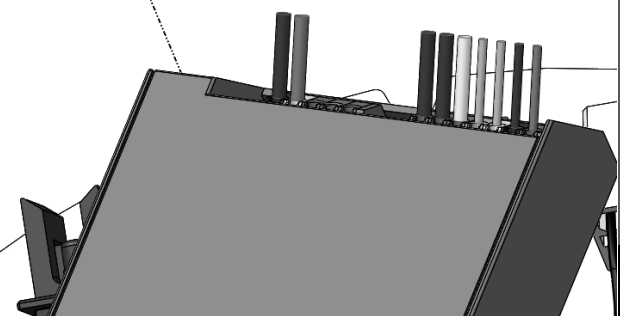
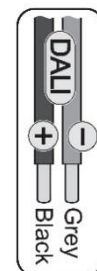
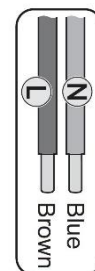
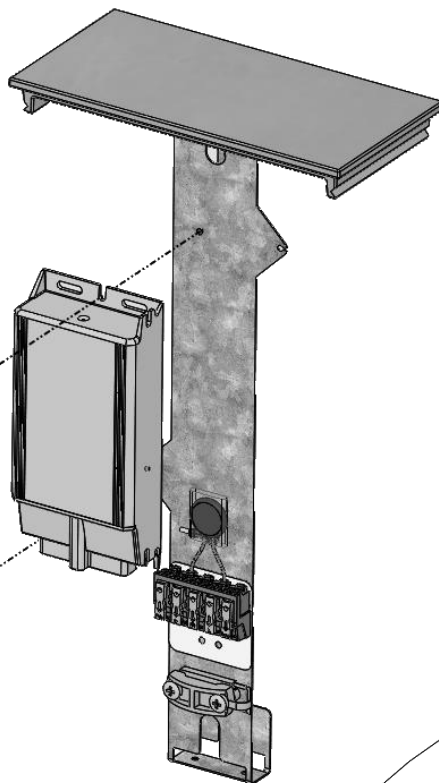
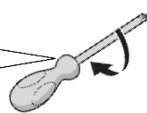
2



3

PZ1

x2



1



- FRA** La source de lumière intégrée dans ce luminaire peut uniquement être remplacée par un employé de Rohl, un agent ou une autre personne qualifiée.
Le câble d'alimentation (4x1,5 H07RNF) de ce luminaire (Y) ne peut être remplacé que par une personne qualifiée.
- ENG** The light source fitted in this luminaire shall only be replaced by a Rohl employee or agent or a similar qualified person.
The external flexible cable (4x1,5 H07RNF) of this luminaire (Y) shall only be replaced by a qualified person.
- GER** Die eingebaute Lichtquelle in der Leuchte (Y) sollte nur von einem Rohl Mitarbeiter oder Vertreter oder einer ähnlichen qualifizierten Personen ersetzt werden.
Der Stromkabel (4x1,5 H07RNF) der Leuchte (Y) darf nur von einer qualifizierte Person ersetzt werden.
- NLD** De lichtbron in dit verlichtingstoestel mag alleen vervangen worden door een medewerker van Rohl, agent of een gekwalificeerd persoon.
De stroomkabel (4x1,5 H07RNF) van dit toestel mag alleen vervangen worden door een gekwalificeerd persoon.

1



ROHL S.A.
1 Rue de Bruxelles, BP 50048
F 67151 ERSTEIN Cedex
Tél: +33(0)3 90 29 90 70 / Fax: +33(0)3 90 29 90 71

